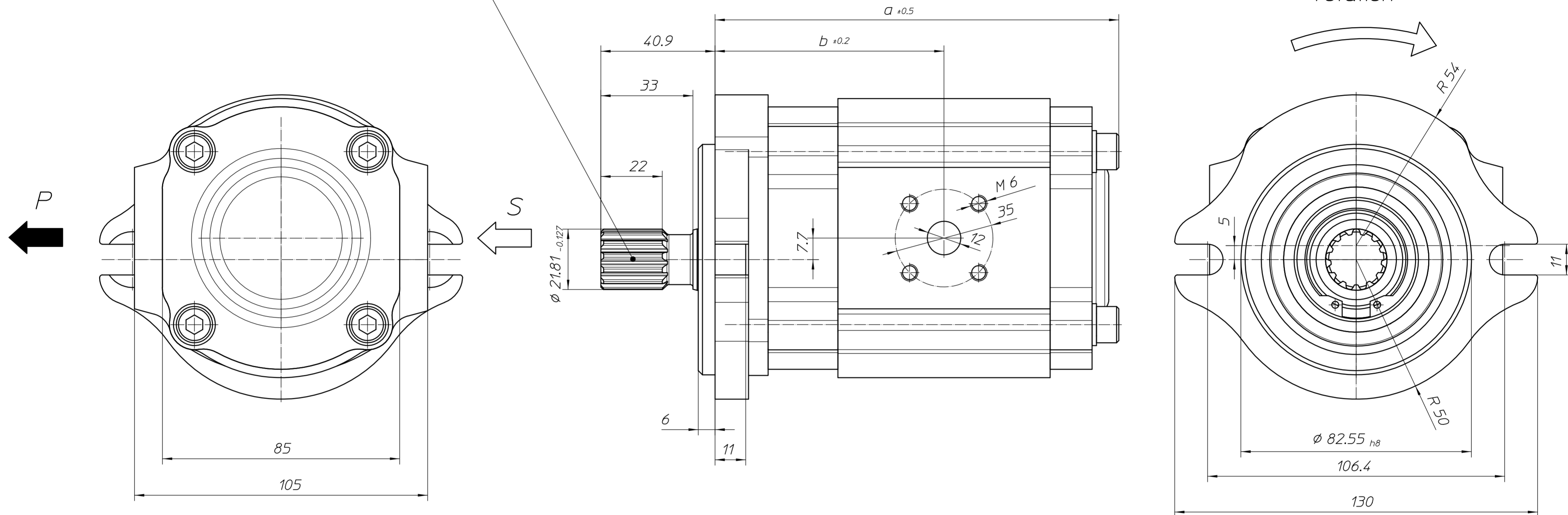
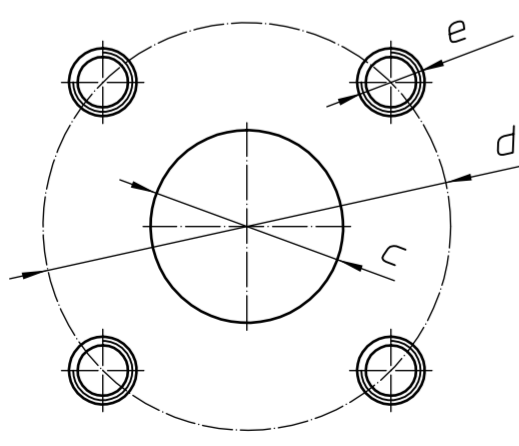


SAE J 498 b 13T 16/32 DP30°



Sauganschluss  
suction port



NG	a	b	c	d	e
ⓐ 016	125.6	72.5	20	40	M6
ⓐ 019	132.6	76	26	55	M8
ⓐ 022	138.6	79	26	55	M8
ⓐ 025	144.6	82	26	55	M8

Bestellbezeichnung ordering code:	Ident-Nr.
EIPS2-016RB04-1x S111	60 00 20 0407 ⓐ
EIPS2-019RB04-1x S111	60 00 20 0408 ⓐ
EIPS2-022RB04-1x S111	60 00 20 0410 ⓐ
EIPS2-025RB04-1x S111	60 00 20 0379

Paßmass	82.55 h8					Verwendungsbereich	Masse ohne Toleranz n.	Oberflaeche	Maßstab 1:1	Gewicht	
Abmaß	0 -54					EIPS2 S111	ISO 2768m	DIN ISO 1302	Werkstoff		
Diese Unterlage ist Eigentum der Firma Eckerte Industrie Elektronik, 76316 Malsch. Sie darf ohne schriftliches Einverständnis der Eigentümerin weder ganz noch zum Teil in anderer als in der vereinbarten Art und Weise verwertet oder ausgewertet werden. Sie darf auch nicht ganz oder zum Teil vervielfältigt, kopiert oder Dritten zugänglich gemacht werden.						Datum	Name	Benennung			
						6 a, ae 10/082	21.05.10	Herstellr	MB EIPS2-xxxRB04-1x S111		
						Bearb. 10.11.09	Rapp	Zeichnungs-Nr.:			
						Gep. 18.06.10	Goss	6900200143			
						Nom:	Eckerte Elektronik GmbH			Ball	
						Zust. Änderung	Datum	Otto Eckerte Straße 12a			BL
								76316 Malsch			
								ersetzl:			