

**Zahnrad-
pumpe
max. 26,4 cm³/U**

Außenzahnradpumpe der Baugröße 3 in Hochdruckausführung bis 230 bar. Die Pumpen werden in den Standardaggregaten der Baureihe H650 verwendet.

**Gear
pump
max. 26,4 cm³/r**

External gear pump of the size 3 in high pressure construction until 230 bar. The pumps are used in the standard power units of the series H650.

**Pompe à
engrenage
max. 26,4 cm³/t**

Pompe à engrenage extérieur taille 3 pour une pression de service jusqu'à 230 bars. Les pompes sont utilisées dans les centrales hydrauliques types H650.



DEFS0010

Mai '07 / May '07 / Mai '07

GHP 3

**Ausführung und
Anschlußgröße**

Flanschbefestigung
siehe Abmessungen

**Design and
port size**

subplate mounting
see dimensions

**Modèle et
taille de raccordement**

montage sur embase
voir dimensions



Kenngrößen

Allgemein

Bauart

Zahnradpumpe

Ausführung

Außenzahnradpumpe

Masse

KN2877	6,1 kg
KN2878	6,2 kg
KN2879	6,3 kg
KN2880	6,6 kg
KN2881	7,0 kg
KN2882	7,1 kg
KN2883	7,2 kg

Einbaulage

beliebig

Drehrichtung

rechts - auf Wellenende gesehen

Hydraulische Kenngrößen

Betriebsdruck (bei 1450 min⁻¹)

siehe Bestellangaben

Fördervolumen

siehe Bestellangaben

max. Drehzahl

KN2877	3500 min ⁻¹
KN2878	3500 min ⁻¹
KN2879	3000 min ⁻¹
KN2880	3000 min ⁻¹
KN2881	3000 min ⁻¹
KN2882	2800 min ⁻¹
KN2883	2400 min ⁻¹

min. Drehzahl

500 min⁻¹

Druck im Saugschlauch

0,7 - 3 bar

Druckflüssigkeit

Mineralöl nach DIN 51524, andere Medien auf Anfrage

Druckmitteltemperaturbereich

min. = -15°C; max. = +80°C

Viskosität

zulässig:	10 - 500 mm ² /s
empfohlen:	10 - 100 mm ² /s
Start:	max. 2000 mm ² /s

Verschmutzungsstufe für

Druckmittel

max. Klasse 8 nach NAS 1638 zulässig

Filterempfehlung

Filterrückhalterate $\beta_{25}>75$

Characteristics

General

Type

Gear pump

Design

External gear pump

Mass

KN2877	6,1 kg
KN2878	6,2 kg
KN2879	6,3 kg
KN2880	6,6 kg
KN2881	7,0 kg
KN2882	7,1 kg
KN2883	7,2 kg

Installation

arbitrary

Direction of rotation

clockwise - looking at the fan

Hydraulic characteristics

Operating pressure (at 1450 min⁻¹)

see order instructions

Displacement

see order instructions

max. drive speed

KN2877	3500 min ⁻¹
KN2878	3500 min ⁻¹
KN2879	3000 min ⁻¹
KN2880	3000 min ⁻¹
KN2881	3000 min ⁻¹
KN2882	2800 min ⁻¹
KN2883	2400 min ⁻¹

min. drive speed

500 min⁻¹

min. pressure in the suction line

0,7 - 3 bar

Hydraulic medium

Mineral oil according to DIN 51524, other media on request

Pressure media temperature range

min. = -15°C; max. = +80°C

Viscosity

allowed:	10 - 500 mm ² /s
recommended:	10 - 100 mm ² /s
Starting:	max. 2000 mm ² /s

Contamination level for pressure medium

max. class 8 accordance with NAS 1638

Filter

Rentention rate $\beta_{25}>75$

Caractéristiques

Généralités

Type

Pompe à engrenage

Modèle

Pompe à engrenage extérieur

Masse

KN2877	6,1 kg
KN2878	6,2 kg
KN2879	6,3 kg
KN2880	6,6 kg
KN2881	7,0 kg
KN2882	7,1 kg
KN2883	7,2 kg

Position de montage

indifférente

Sens de rotation

sens horaire - en regardant du bout de l'arbre

Caractéristiques hydrauliques

Pression de service (à 1450 min⁻¹)

voir indications de commande

Cylindrée

voir indications de commande

Vitesse en rotation max.

KN2877	3500 min ⁻¹
KN2878	3500 min ⁻¹
KN2879	3000 min ⁻¹
KN2880	3000 min ⁻¹
KN2881	3000 min ⁻¹
KN2882	2800 min ⁻¹
KN2883	2400 min ⁻¹

Vitesse en rotation min.

500 min⁻¹

Pression min. dans le tuyauterie d'aspiration

0,7 - 3 bar

Fluide hydraulique

Huile minérale DIN 51524, autres sur demande

Plage de température du fluide hydraulique

min. = -15°C; max. = +80°C

Viscosité

admissible:	10 - 800 mm ² /s
recommandée:	10 - 100 mm ² /s
démarrage:	max. 2000 mm ² /s

Classe de colmatage

max. classe 8 suivant NAS 1638 admissible

Filtration recommandée

Taux de filtration $\beta_{25}>75$

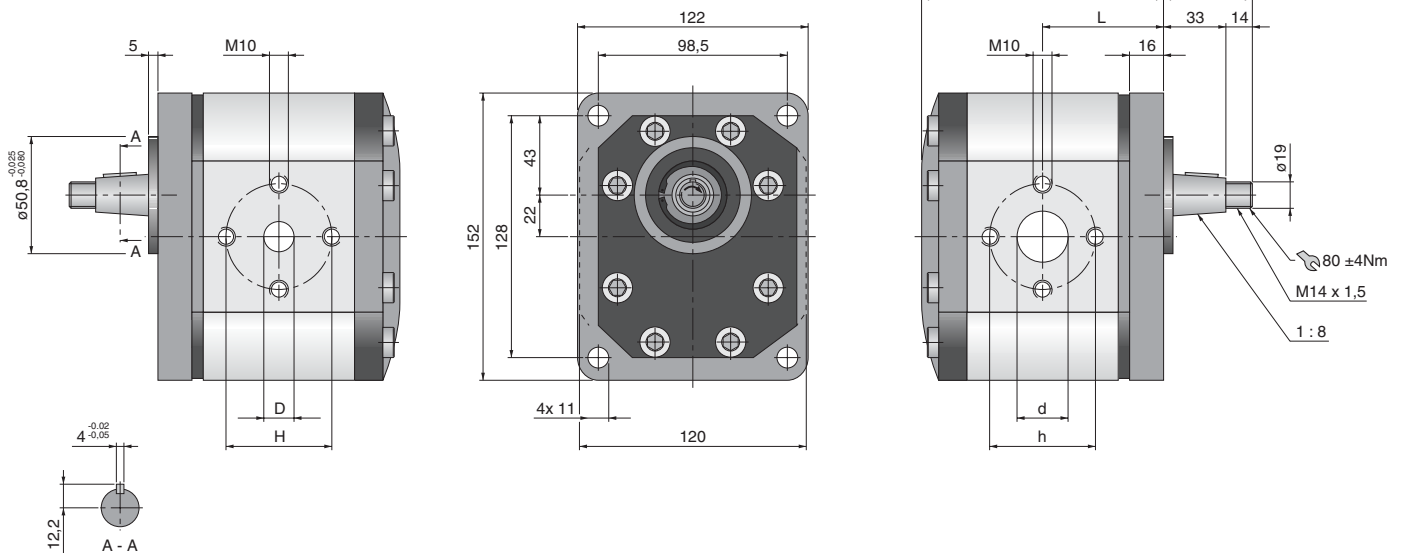
Abmessungen (mm)

Dimensions (mm)

Dimensions (mm)

Druckanschluß
Outlet port
Bride de pression

Sauganschluß
Inlet port
Bride d'aspiration



Typ Type Code	H650 H650 H650	Pumpe Pump Pompe	cm ³ /U cm ³ /rev cm ³ /t	L	M	d	D	h	H
207		KN2877	20,7	64	127	27	19	56	56
225		KN2878	22,5	64,5	128	27	19	56	56
264		KN2879	26,4	66	131	27	19	56	56
337		KN2880	33,7	68,5	136	27	19	56	56
394		KN2881	39,4	70,5	140	27	19	56	56
427		KN2882	42,7	72	143	27	27	51	51
514		KN2883	51,4	75	149	27	27	56	56

Bestellangaben
Order instructions
Indications de commande

Identnummer
 Identification number
 Nombre d'identification

KN2877
1

Bestellbeispiel
 Ordering example
 Spécifications de commande

1

Typ Type Code	H650 H650 H650	Pumpe Pump Pompe	cm ³ /U cm ³ /rev cm ³ /t	l/min (1450 min ⁻¹)	p ₁ ¹⁾ (bar)	p ₂ ²⁾ (bār)	p ₃ ³⁾ (bār)
207		KN2877	20,7	30,0	280	295	310
225		KN2878	22,5	32,6	280	295	310
264		KN2879	26,4	38,3	280	295	310
337		KN2880	33,7	48,8	270	285	300
394		KN2881	39,4	57,1	260	275	290
427		KN2882	42,7	61,9	250	265	280
514		KN2883	51,4	74,5	230	245	260

¹⁾ Max. Dauerbetriebsdruck
 Max. continuous operating pressure
 Pression de service continu max.

²⁾ Kurzzeitiger max. Betriebsdruck (20 sec.)
 Intermittent max. pressure (20 sec.)
 Pression de service momentané max. (20 sec.)

³⁾ Spitzendruck max. (2 sec.)
 Max. peak pressure (2 sec.)
 Pression de pointe max. (2 sec.)