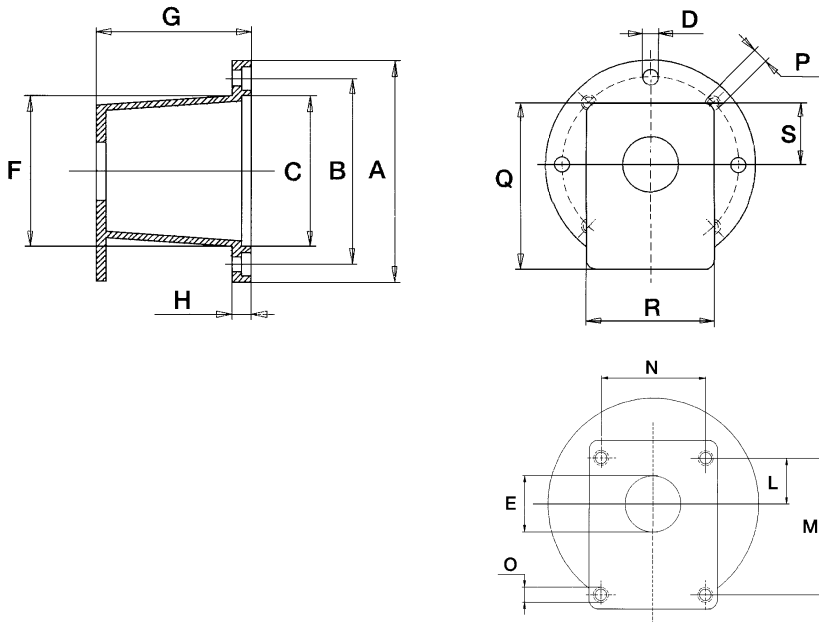


Pumpenträger Bell-housing

Abmessungen / dimensions



Pumpenträg. / Bell-housing	Maße Pumpenträger / Dimension Bell-housing															
	A	B	C	D	F	G	H	P	Q	R	S	E	L	M	N	O
KN2434	200	165	130	12	135	95	15	M 10	90	69	34	30	25	73	56	M 6
KN2435	250	215	180	14	185	105	21	M 12	118	86	43	30	25	73	56	M 6
KN2453	350	300	250	17	260	171	25	M 16	157	120	59	37	33	96	72	M 8
KN2455	350	300	250	17	260	171	25	M 16	157	120	59	48	43	128	98	M 8
KN2457	300	265	230	13	234	132	20	M 12	151	120	53	37	33	96	72	M 8
KN3319	140	115	95	10	100	60	11	M 8	90	69	34	22	26	66	--	M 6
KY8202	200	165	130	12	135	95	15	M 10	118	86	43	37	33	96	72	M 8
KY8203	250	215	180	14	185	105	21	M 12	118	86	43	37	33	96	72	M 8
KY8492	250	215	180	14	185	115	21	M 12	170	120	59	51	42	128	99	M 10
KY8493	300	265	230	14	238	143	21	M 12	170	120	159	37	33	96	72	M 8
KY8494	300	265	230	14	238	143	21	M 12	170	120	159	51	42	128	99	M 10

Material: Aluminium
Produced in aluminium alloy

Bestellangaben Order instructions	Pumpenträger KN2434 Bell-housing KN2434	Beispiel Ordering example
		KN2434
		KN2435
		: