

**Druck-
begrenzungs-
ventil
80 l/min**

- Druckbegrenzung wahlweise in A-Leitung, B-Leitung oder P-Leitung

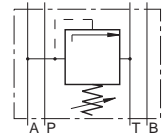
**Pressure
relief
valve
80 l/min**

- Pressure relief valve either in A-line, B-line or P-line

**Limiteur de
pression
80 l/min**

- Limiteur de pression au choix sur A, B ou P

350 bar



**Ausführung und
Anschlußgröße**

Zwischenplattenventil
Lochbild nach
ISO4401-05-04-0-94
(NG10)

**Design and
port size**

Modular valve
Master gauge for holes
according to
ISO4401-05-04-0-94
(NG10)

**Modèle et
taille de raccordement**

Valve modulaire
Plan de pose suivant
ISO4401-05-04-0-94
(NG10)

A1H496

Februar '01 / February '01 / Février '01

VDB1ZP10



Technische Änderungen vorbehalten. Nachdruck, auch auszugsweise, nur mit unserer schriftlichen Genehmigung.

The right to introduce technical modifications is reserved. No part may be reproduced in any form without permission in writing from the publisher.

Sous réserve de modifications techniques. Toute copie, même partielle, requiert notre accord écrit.

Kenngrößen

Allgemein

Bauart

Sitzventil
direkt gesteuert

Ausführung

Zwischenplattenventil

Anschlußgröße

ISO4401-05-04-0-94 (NG10)

Masse

2,5 kg

Einbaulage

beliebig

Volumenstromrichtung

siehe Symbole

Umgebungstemperaturbereich

min -30 °C, max +50 °C

Hydraulische Kenngrößen

Betriebsdruck

max. = 350 bar

Druckflüssigkeit

Mineralöl nach DIN 51524,
andere Medien auf Anfrage

Druckflüssigkeitstemperaturbereich

min = -25 °C, max = +70 °C

Volumenstrom

max. = 80 l/min

Viskositätsbereich

min = 10 mm²/s, max = 600 mm²/s

Verschmutzungsstufe für

Druckmittel

max. Klasse 10 nach NAS 1638 zulässig

Filterempfehlung

Filterrückhalterate $\beta_{25}>75$

Einstelldruckbereich

siehe Kennlinien und Bestellangaben

Betätigungsart

Mechanisch

siehe Bestellangaben

Characteristics

General

Type

Poppet valve
directly operated

Design

Modular valve

Port size

ISO4401-05-04-0-94 (NG10)

Weight (mass)

2,5 kg

Installation

arbitrary

Flow direction

see symbols

Ambient temperature range

min -30 °C, max +50 °C

Hydraulic characteristics

Operating pressure

max. = 350 bar

Hydraulic medium

Mineral oil according to DIN 51524,
other media on request

Pressure media temperature range

min = -25 °C, max = +70 °C

Volume flow

max. = 80 l/min

Viscosity range

min = 10 mm²/s, max = 600 mm²/s

Contamination level for pressure

medium

max. class 10 in accordance with NAS1638

Filter

Rentention rate $\beta_{25}>75$

Pressure setting range

see characteristic curves and ordering examples

Actuation

Mechanical

see ordering instructions

Caractéristiques

Généralités

Type

à clapet
pilotage direct

Modèle

Valve modulaire

Taille de raccordement

ISO4401-05-04-0-94 (NG10)

Masse

2,5 kg

Position de montage

indifférente

Sens d'écoulement

voir symbole

Plage de température ambiante

min -30 °C, max +50 °C

Caractéristiques hydrauliques

Pression de service

max. = 350 bar

Fluide hydraulique

Huile minérale DIN 51524,
autres sur demande

Plage de température du fluide hydraulique

min = -25 °C, max = +70 °C

Débit

max. = 80 l/min

Plage de viscosité

min = 10 mm²/s, max = 600 mm²/s

Degré de pollution

max. classe 10 suivant NAS 1638
admissible

Filtration recommandée

Taux de filtration $\beta_{25}>75$

Plage de pression réglable

voir courbes caractéristiques et indications de commande

Mode de commande

Mécanique

Voir indications de commande

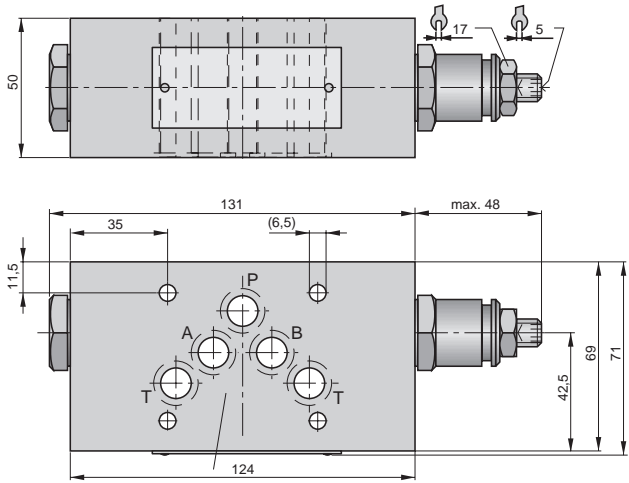
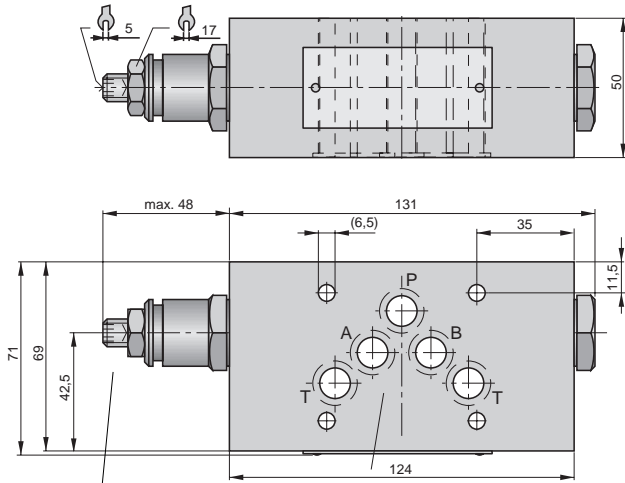
Abmessungen (mm)

Dimensions (mm)

Dimensions (mm)

VDB 1 ZP10E__A

VDB 1 ZP10E__B

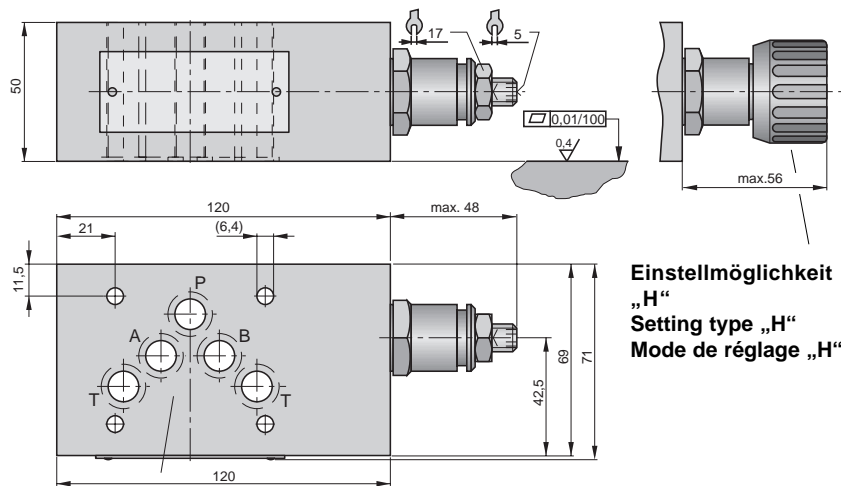


Einstellmöglichkeit
„E“
Setting type „E“
Mode de réglage „E“

ISO4401-05-04-0-94

ISO4401-05-04-0-94

VDB 1 ZP10E__P

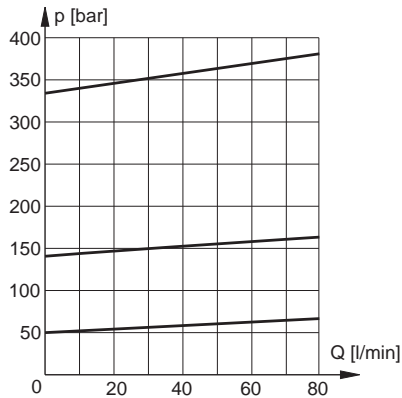


Einstellmöglichkeit
„H“
Setting type „H“
Mode de réglage „H“

ISO4401-05-04-0-94

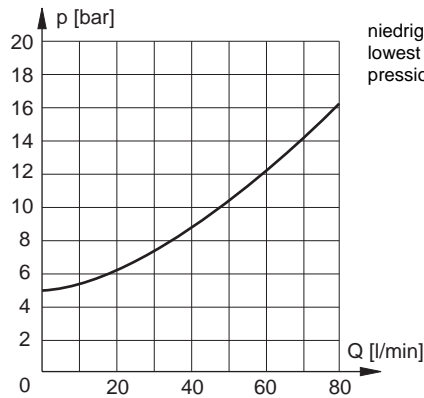
p-Q-Kennlinie

gemessen bei 50 °C Öltemperatur,
Viskosität 35 mm²/s, Toleranz ±5 %



p-Q-characteristic curve

Oil temperature +50 °C,
Viscosity 35 mm²/s, deviation ±5 %



niedrigster einstellbarer Druck
lowest adjustable pressure
pression minimale réglable

Courbe caractéristique p-Q

Température de l'huile +50 °C,
Viscosité 35 mm²/s, Tolérance ±5 %

Bestellangaben

Serienkennzeichnung siehe
Basisinformationen

Typenbezeichnung
Type code
Code d'identification

Order instructions

Production code see
basic informations

VDB 1 ZP10	E	150	B
	1	2	3

Indications de commande

Numéro de série voir
informations générales

Bestellbeispiel
Ordering example
Spécifications de commande

1 Einstellmöglichkeit Setting type Mode de réglage

E mit Innensechskantschlüssel
with hexagonal key
avec clé mâle à six pans

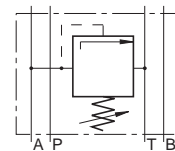
H mit Handrad
with hand wheel
par molette de réglage

2 Druckbereiche Pressure ranges Gammes de pression

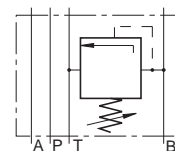
050	2 - 50 bar
150	5 - 150 bar
320	50 - 320 bar

3 Druckbegrenzung in Pressure relief in Limiteur de pression sur

A A-Leitung / A-line / A



B B-Leitung / B-line / B



P P-Leitung / P-line / P

