

Druckregel- ventil 20 l/min

- Druckregelung in P-Leitung

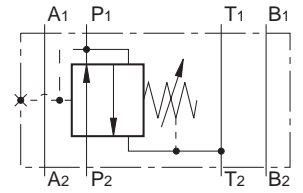
Pressure control valve 20 l/min

- Pressure control valve in P-line

Réducteur de pression 20 l/min

- Réduction de pression sur P

320 bar



A1H490

Mai '02 / May '02 / Mai '02

VDM3ZP04E__P

Ausführung und Anschlußgröße

Zwischenplattenventil
3-Wege-Ausführung
direkt gesteuert

Lochbild nach
ISO4401-02-01-0-94
(NG04)

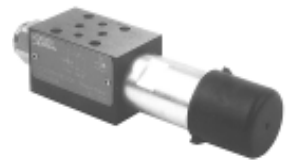
Connection code and port size

Modular valve
3-way-type
directly actuated

Master gauge for holes
according to
ISO4401-02-01-0-94
(NG04)

Modèle et taille de raccordement

Valve modulaire
version 3 voies
pilotage directe
plan de pose suivant
ISO4401-02-01-0-94
(NG04)



Technische Änderungen vorbehalten. Nachdruck, auch auszugsweise, nur mit unserer schriftlichen Genehmigung.

The right to introduce technical modifications is reserved. No part may be reproduced in any form without permission in writing from the publisher.

Sous réserve de modifications techniques. Toute copie, même partielle, requiert notre accord écrit.

Kenngrößen

Allgemein

Bauart

Kolbenventil
direkt gesteuert

Ausführung

Zwischenplattenventil

Anschlußgröße

ISO4401-02-01-0-94 (NG04)

Masse

0,60 kg

Einbaulage

beliebig

Volumenstromrichtung

siehe Symbole

Umgebungstemperaturbereich

min -30 °C, max +50 °C

Hydraulische Kenngrößen

Betriebsdruck (Eingangsdruck)

max. = 320 bar

Druckflüssigkeit

Mineralöl nach DIN51524,
andere Medien auf Anfrage

Druckflüssigkeitstemperaturbereich

min = -25 °C, max = +70 °C

Volumenstrom

max. = 20 l/min

Viskositätsbereich

min = 10 mm²/s, max = 600 mm²/s

Verschmutzungsstufe für

Druckmittel

max. Klasse 9 nach NAS1638 zulässig

Filterempfehlung

Filterrückhalterate $\beta_{25}>75$

Druckreduzierung

siehe Bestellangaben

Betätigungsart

Mechanisch
mit Sechskantstiftschlüssel

Characteristics

General

Type

Piston valve
directly operated

Design

Modular valve

Port size

ISO4401-02-01-0-94 (NG04)

Weight (mass)

0,60 kg

Installation

arbitrary

Flow direction

see symbols

Ambient temperature range

min -30 °C, max +50 °C

Hydraulic characteristics

Operating pressure (supply pressure)

max. = 320 bar

Hydraulic medium

Mineral oil according to DIN51524,
other media on request

Pressure media temperature range

min = -25 °C, max = +70 °C

Volume flow

max. = 20 l/min

Viscosity range

min = 10 mm²/s, max = 600 mm²/s

Contamination level for pressure medium

max. class 9 in accordance with NAS1638

Filter

Retention rate $\beta_{25}>75$

Pressure reduction

see order instructions

Actuation

Mechanical
with hexagon key

Caractéristiques

Généralités

Type

à tiroir
Pilotage direct

Modèle

Valve modulaire

Taille de raccordement

ISO4401-02-01-0-94 (NG04)

Masse

0,60 kg

Position de montage

indifférente

Sens d'écoulement

voir symbole

Plage de température ambiante

min -30 °C, max +50 °C

Caractéristiques hydrauliques

Pression de service (pression d'entrée)

max. = 320 bar

Fluide hydraulique

Huile minérale DIN51524,
autres sur demande

Plage de température du fluide hydraulique

min = -25 °C, max = +70 °C

Débit

max. = 20 l/min

Plage de viscosité

min = 10 mm²/s, max = 600 mm²/s

Degré de pollution

max. classe 9 suivant NAS1638
admissible

Filtration recommandée

Taux de filtration $\beta_{25}>75$

Réduction de pression

voir indications de commande

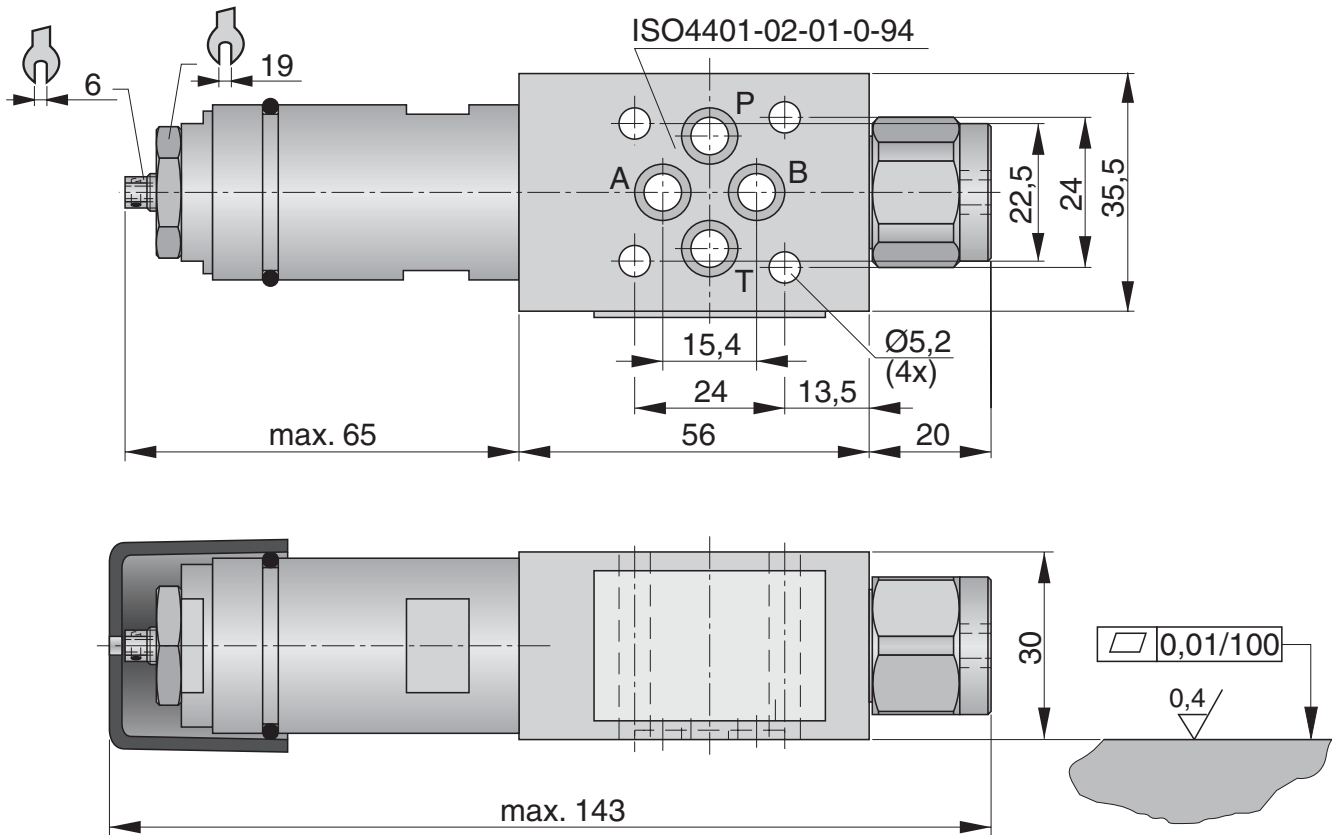
Mode de commande

Mécanique
avec clé mâle

Abmessungen (mm)

Dimensions (mm)

Dimensions (mm)



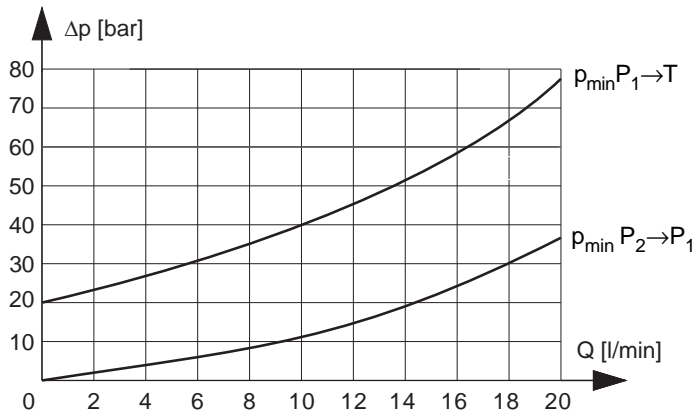
4 O-Ringe 7,65 x 1,68 werden mitgeliefert

4 O-rings 7,65 x 1,68 are included in the delivery

4 joints toriques 7,65 x 1,68 livrés avec la valve

Δp -Q-Kennlinie

gemessen bei +40 °C Öltemperatur,
Viskosität 35 mm²/s, Toleranz ±5 %

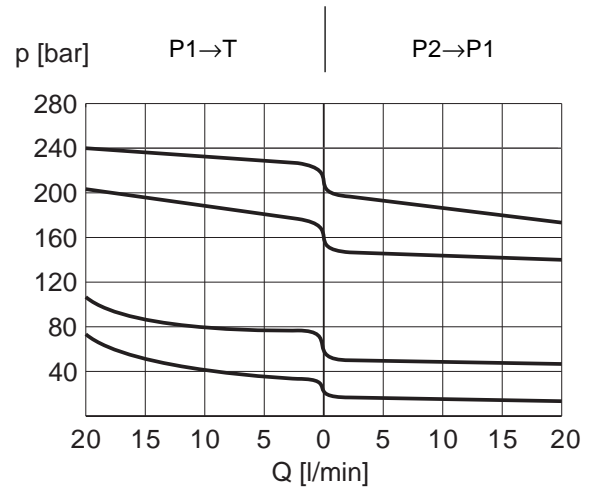


Δp -Q-characteristic curve

Oil temperature +40 °C,
Viscosity 35 mm²/s, deviation ±5 %

Courbe caractéristique Δp -Q

Température de l'huile +40 °C,
Viscosité 35 mm²/s, tolérance ±5 %



Bestellangaben

Serienkennzeichnung siehe
Basisinformationen

Typenbezeichnung
Type code
Code d'identification

Order instructions

Production code see
basic informations

VDM3ZP04E	160	P
	1	

Indications de commande

Numéro de série voir
informations générales

Bestellbeispiel
Ordering example
Spécifications de commande

1 Druckreduzierung bis Pressure reduction until Réduction de pression jusqu'à

025	25 bar
065	65 bar
160	160 bar
210	210 bar