

Druckregel- ventil 40 l/min

- Druckregelung wahlweise in A-Leitung oder P-Leitung

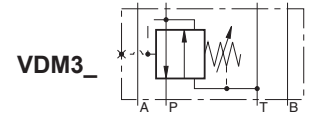
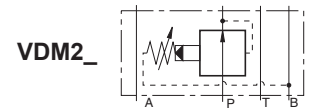
Pressure control valve 40 l/min

- Pressure control valve either in A-line or P-line

Réducteur de pression 40 l/min

- Réduction de pression au choix sur A ou P

320 bar



A1H492

März '05 / March '05 / Mars '05

VDM2ZP06_

Ausführung und Anschlußgröße

Zwischenplattenventil
2-Wege-Ausführung
hydraulisch vorgesteuert
Lochbild nach
ISO4401-03-02-0-94
(NG06)

Design and port size

Modular valve
2-way-version
hydraulically pilot actuated
Master gauge for holes
according to
ISO4401-03-02-0-94
(NG06)

Modèle et taille de raccordement

Valve modulaire
version à 2 voies
pilotage hydraulique
Plan de pose suivant
ISO4401-03-02-0-94
(NG06)



Ausführung und Anschlußgröße

Zwischenplattenventil
3-Wege-Ausführung
direkt gesteuert
Lochbild nach
ISO4401-03-02-0-94
(NG06)

Design and port size

Modular valve
3-way-version
directly actuated
Master gauge for holes
according to
ISO4401-03-02-0-94
(NG06)

Modèle et taille de raccordement

Valve modulaire
version à 3 voies
pilotage direct
Plan de pose suivant
ISO4401-03-02-0-94
(NG06)

VDM3ZP06_



Technische Änderungen vorbehalten. Nachdruck, auch auszugsweise, nur mit unserer schriftlichen Genehmigung.

The right to introduce technical modifications is reserved. No part may be reproduced in any form without permission in writing from the publisher.

Sous réserve de modifications techniques. Toute copie, même partielle, requiert notre accord écrit.

Kenngrößen

Allgemein

Bauart

Kolbenventil
hydraulisch vorgesteuert (VDM2ZP06_)
direkt gesteuert (VDM3ZP06_)

Ausführung

Zwischenplattenventil

Anschlußgröße

ISO4401-03-02-0-94 (NG06)

Masse

VDM2ZP06__: 1,4 kg
VDM3ZP06__: 1,3 kg

Einbaulage

beliebig

Volumenstromrichtung

siehe Symbole

Umgebungstemperaturbereich

min -30 °C, max +50 °C

Hydraulische Kenngrößen

Betriebsdruck

max = 320 bar

Druckflüssigkeit

Mineralöl nach DIN 51524,
andere Medien auf Anfrage

Druckflüssigkeitstemperaturbereich

min = -25 °C, max = +70 °C

Volumenstrom

max = 40 l/min

Viskositätsbereich

min = 10 mm²/s, max = 600 mm²/s

Verschmutzungsstufe für

Druckmittel

max. Klasse 10 nach NAS 1638 zulässig

Filterempfehlung

Filterrückhalterate $\beta_{25} > 75$

Betätigungsart

Mechanisch

siehe Bestellanlagen

Characteristics

General

Type

Piston valve
hydraulically pilot actuated (VDM2ZP06_)
directly actuated (VDM3ZP06_)

Design

Modular valve

Port size

ISO4401-03-02-0-94 (NG06)

Weight (mass)

VDM2ZP06__: 1,4 kg
VDM3ZP06__: 1,3 kg

Installation

arbitrary

Flow direction

see symbols

Ambient temperature range

min -30 °C, max +50 °C

Hydraulic characteristics

Operating pressure

max = 320 bar

Hydraulic medium

Mineral oil according to DIN 51524,
other media on request

Pressure media temperature range

min = -25 °C, max = +70 °C

Volume flow

max = 40 l/min

Viscosity range

min = 10 mm²/s, max = 600 mm²/s

Contamination level for pressure

medium

max. class 10 in accordance with NAS1638

Filter

Rentention rate $\beta_{25} > 75$

Actuation

Mechanical

see ordering instructions

Caractéristiques

Généralités

Type

à tiroir
pilotage hydraulique (VDM2ZP06_)
pilotage direct (VDM3ZP06_)

Modèle

Valve modulaire

Taille de raccordement

ISO4401-03-02-0-94 (NG06)

Masse

VDM2ZP06__: 1,4 kg
VDM3ZP06__: 1,3 kg

Position de montage

indifférente

Sens d'écoulement

voir symbole

Plage de température ambiante

min -30 °C, max +50 °C

Caractéristiques hydrauliques

Pression de service

max = 320 bar

Fluide hydraulique

Huile minérale DIN 51524,
autres sur demande

Plage de température du fluide hydraulique

min = -25 °C, max = +70 °C

Débit

max = 40 l/min

Plage de viscosité

min = 10 mm²/s, max = 600 mm²/s

Degré de pollution

max. classe 10 suivant NAS 1638
admissible

Filtration recommandée

Taux de filtration $\beta_{25} > 75$

Mode de commande

Mécanique

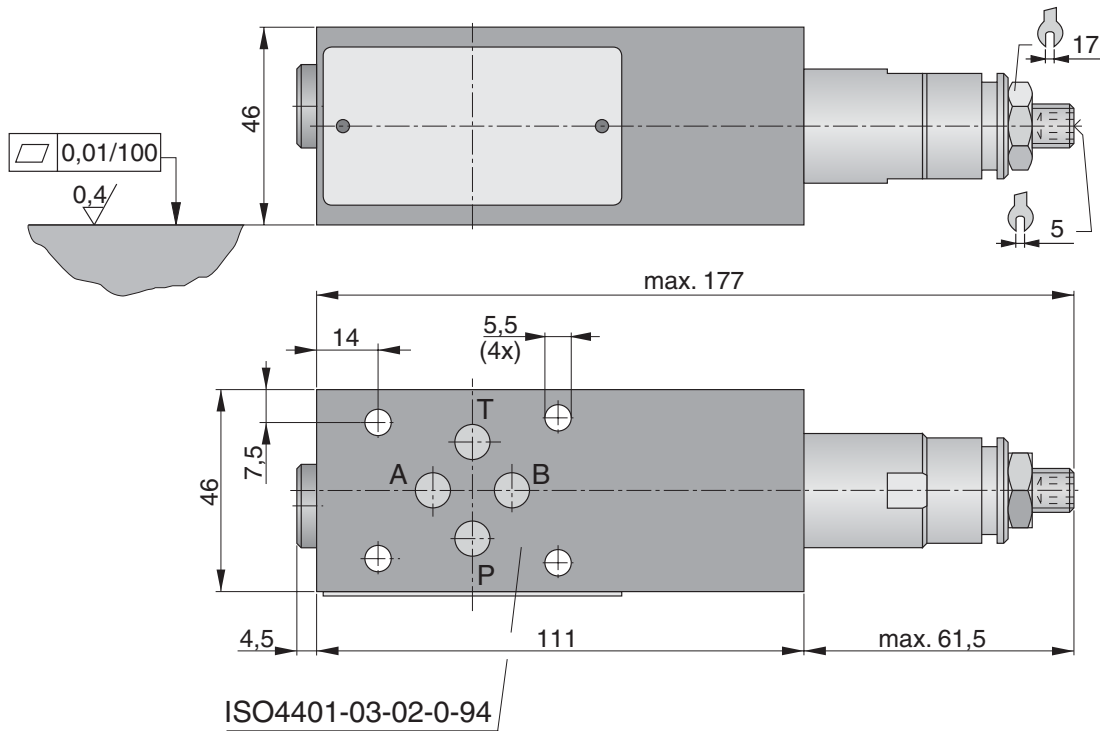
Voir indications de commande

Abmessungen (mm)

Dimensions (mm)

Dimensions (mm)

VDM2ZP06__

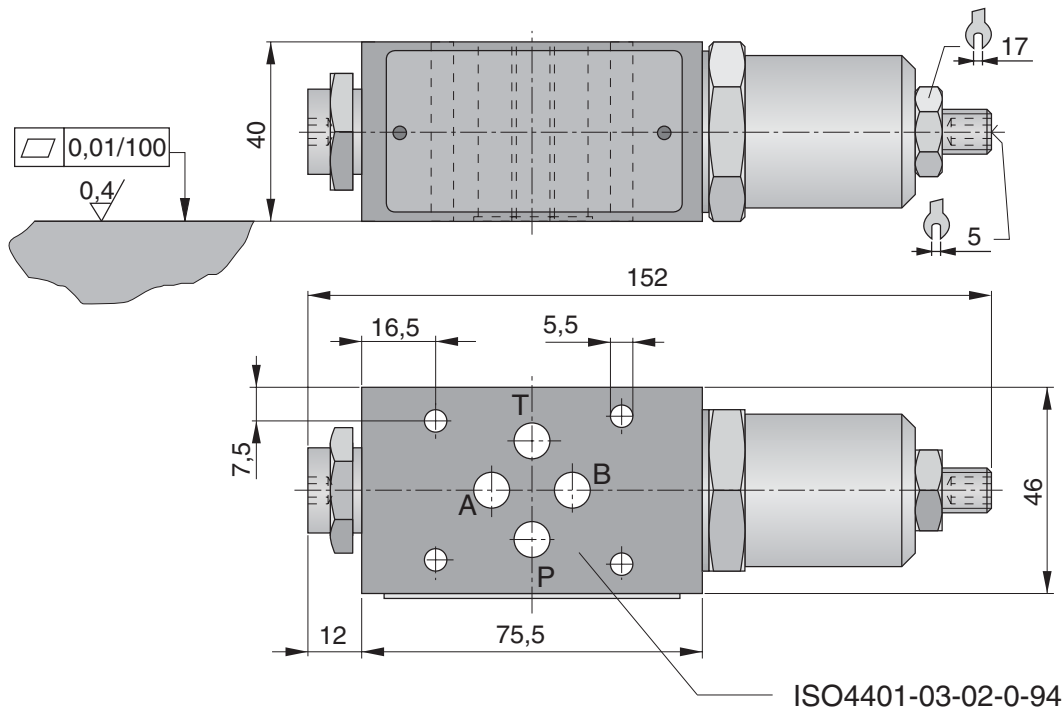


4 O-Ringe 9,25 x 1,78 werden mitgeliefert

4 O-rings 9,25 x 1,78 are included in the delivery

4 joints toriques 9,25 x 1,78 livrés avec la valve

VDM3ZP06__



4 O-Ringe 9,25 x 1,78 werden mitgeliefert

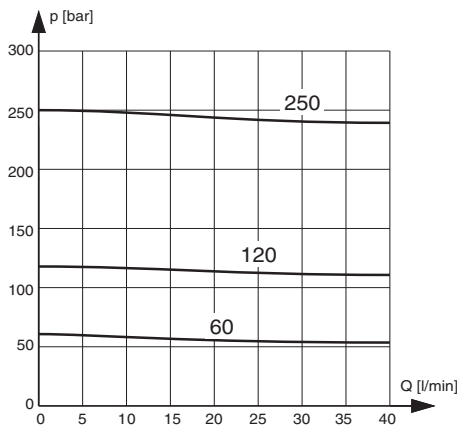
4 O-rings 9,25 x 1,78 are included in the delivery

4 joints toriques 9,25 x 1,78 livrés avec la valve

p-Q-Kennlinie

gemessen bei +40 °C Öltemperatur,
Viskosität 45 mm²/s, Toleranz ±5 %

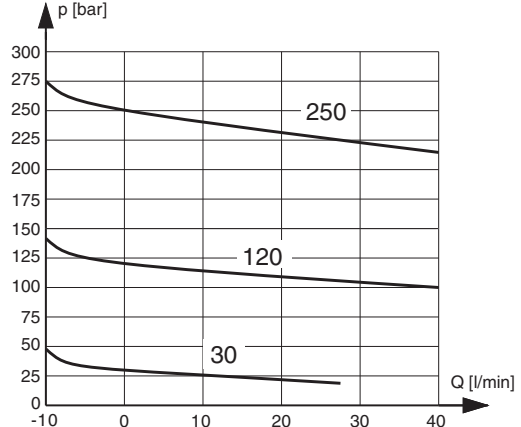
VDM2ZP06__:



p-Q-characteristic curve

Oil temperature +40 °C,
Viscosity 45 mm²/s, deviation ±5 %

VDM3ZP06__:



Courbe caractéristique p-Q

Température de l'huile +40 °C,
Viscosité 45 mm²/s, Tolérance ±5 %

Bestellangaben

Serienkennzeichnung siehe
Basisinformationen

Typenbezeichnung
Type code
Code d'identification

Order instructions

Production code see
basic informations

VDM	2	ZP06	E	120	P
	1		2	3	4

Indications de commande

Numéro de série voir
informations générales

Bestellbeispiel
Ordering example
Spécifications de commande

1 Ausführung Type Type

2 2-Wege-Ausführung
siehe Schaltsymbol
2-way-version
see switching symbol
version 2 voies
voir symbol

3 3-Wege-Ausführung
siehe Schaltsymbol
3-way-version
see switching symbol
version 3 voies
voir symbol

2 Einstellmöglichkeit Setting type Mode de réglage

E mit Innensechskantschlüssel
with hexagonal key
avec clé mâle à six pans

H mit Handrad
with hand wheel
par molette de réglage

3 Druckbereich VDM2ZP06__ Pressure ranges VDM2ZP06__ Gamme de pression VDM2ZP06__

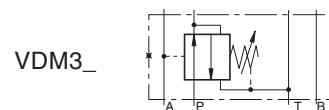
060 max. 60 bar
120 max. 120 bar
250 max. 250 bar

3 Druckbereich VDM3ZP06__ Pressure ranges VDM3ZP06__ Gamme de pression VDM3ZP06__

030 2 - 30 bar
120 10 - 120 bar
250 60 - 250 bar

4 Druckregelung in Closed loop pressure control in Régulation en boucle fermée sur

A A-Leitung
A-line
A



P P-Leitung
P-line
P

