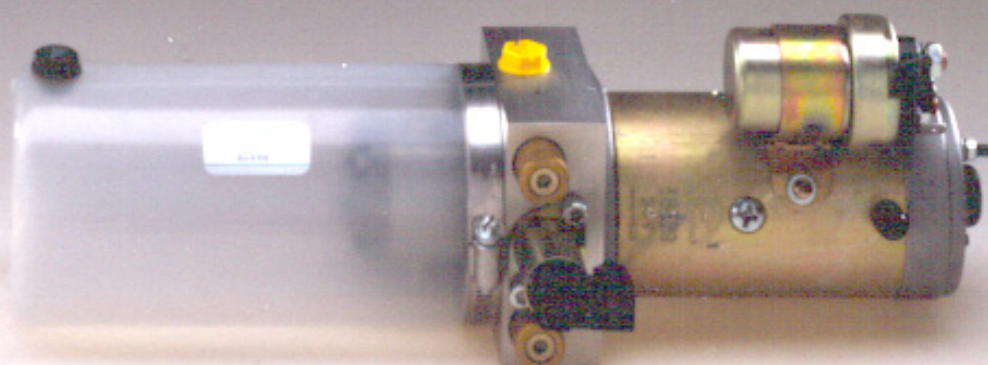


# Micro Aggregat A10

# Micro power unit A10



## **Beschreibung**

### ***Description***

Bei der Konstruktion der Baureihe A10 wurde großer Wert auf einen modularen Aggregataufbau gelegt. Es stehen zwei Geräteträger Q und H zur Verfügung, auf die unterschiedliche Motore, Pumpen und Behälter aufgebaut werden.

#### **Geräteträger Q**

##### **eine Förderrichtung**

zum Aufbau von Ventilverkettungen NG 0,7 und 3 mm

#### **Geräteträger H**

##### **Hubausführung (nur A100 / A108 / A109)**

2/2-Wege-Sitzventilpatrone als Senkventil und Drossel bzw. Senkbremse

*The range of power units A10 are designed modularly. There are two basic chassis Q and H which can be combined with different kind of motors, pumps and tank sizes.*

#### **Chassis Q**

##### **one flow direction**

*also to assemble with valve manifolds DN 0.7 and 3 mm*

#### **Chassis H**

##### **lifting version (only A100 / A108 / A109)**

*with 2/2-poppet bypass valve and throttle or compensated lowering valve*

## **Modulare Ventilaufbauten**

Auf die Aggregate können alle serienmäßigen HOERBIGER Micro Fluid-Ventilelemente aufgebaut werden. Im einzelnen sind dies die Verkettungssysteme TLC3, SL1 und SL3.

### ***Modular valve assemblies***

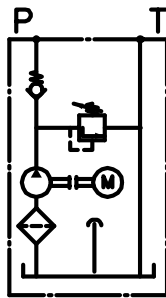
*All the standard HOERBIGER Micro Fluid-valve elements can be assembled of the power units. These are the manifold systems TLC3, SL1 and SL3.*

### Geräteträger Q

eine Förderrichtung

### Chassis Q

one flow direction

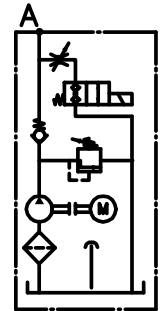


### Geräteträger H

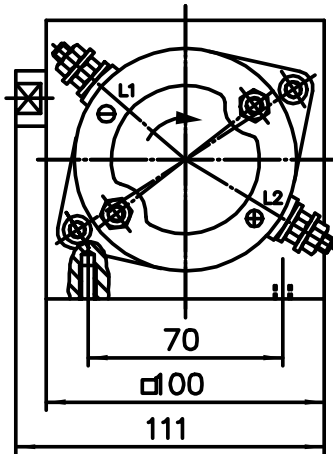
Hubausführung

### Chassis H

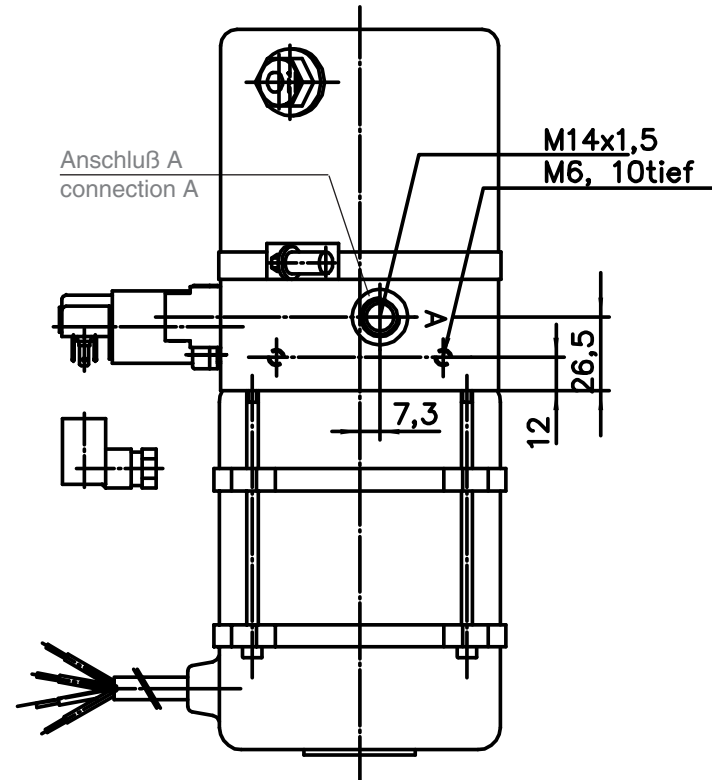
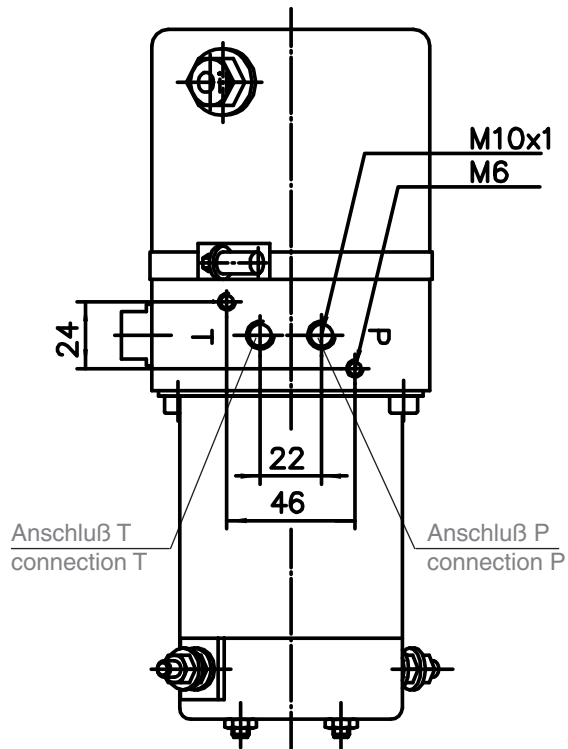
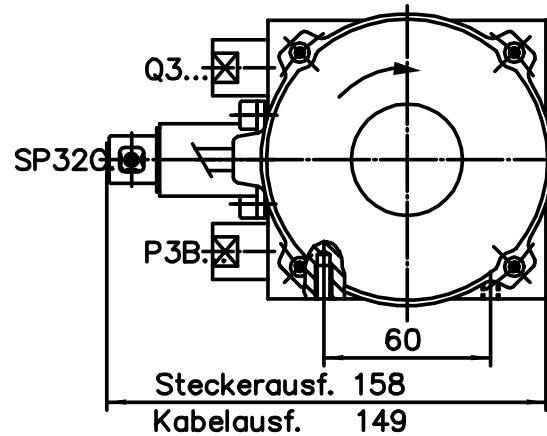
lifting version



Anschlußebene



Anschlußebene



# Kenngrößen

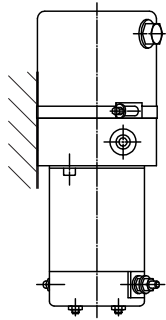
## Characteristics



### Allgemein

<b>Benennung</b>	Micro-Aggregat A10
<b>Pumpe</b>	druckkompensierte Außenzahnradpumpe
<b>Druckbegrenzungsventil</b>	integriert
<b>Anschluß</b>	Leistungsanschlüsse M10x1 oder Flanschanschluß, M14x1,5 bei Ausführung H
<b>Befestigung</b>	2 x M6 am Geräteträger, vorzugsweise elastische Aufhängung
<b>Umgebungstemperatur</b>	-30 . . . +80°C
<b>Einbaulage</b>	

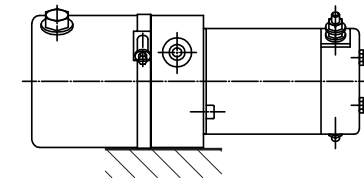
stehend  
(Ölbehälter oben)  
vertical  
(tank upwards)



Andere Einbaulagen auf Anfrage

### General

<b>Designation</b>	Compact power unit A10
<b>Pump</b>	pressure compensated gear pump
<b>Pressure-relief valve</b>	Built into
<b>Connections</b>	Port connections M10x1 or valve manifold flange, M14x1,5 version H
<b>Mounting</b>	2 x M6 in the equipment chassis, preferably with antivibration mounts
<b>Ambient temperature</b>	-30 . . . +80°C
<b>Installation position</b>	



liegend (Anschlußebene oben)  
horizontal (ports on top)

Other installation positions on request

### Typisches Betriebsgeräusch in dB(A)

(gemessen in 1 m Abstand)

### Noise level in dB(A)

(measured at 1 m distance)

Aggregat-Baureihe Power unit type	A100	A102 A103	A104 A105 A106	A108	A109
dB(A)	57	55	55	56	60

### Gewicht in kg (ohne Ölfüllung)

### Weight in kg (not including fluid)

	Baureihe / Unit type							
	A100	A102	A103	A104	A105	A106	A108	A109
Ausführung / version Q	3,8	4,2	5,1	5,4	6,8	7,5	7,1	5,4
Ausführung / version H	4,3	4,7	5,6	5,9	7,4	8,1	7,6	6,0

## Hydraulisch

### Fördervolumen geometrisch in cm<sup>3</sup>/U

Pumpengröße / Pump size	A	B	C	D	E	F	G	H
cm <sup>3</sup> /U / cm <sup>3</sup> /rev.	0,18	0,27	0,36	0,48	0,60	0,84	0,97	1,21

**Betriebsdruck** abhängig von der Anwendung

**Höchstdruck**  $p_{max} = 210 \text{ bar}$

**Druckmitteltemperatur**  $-15 \dots +80^\circ\text{C}$

**Viskositätsbereich**  $10 \dots 500 \text{ mm}^2/\text{s}$

**Druckmittel** Hydrauliköle nach DIN 51.524 und DIN 51.525 (siehe Ölempfehlung)

**Filtration** Ansaugfilter

**Ölbehälter** Polypropylen (PP) formbeständig bis  $125^\circ\text{C}$

### Ölinhalt in l

Behältergröße / tank size	1	2	3
Füllvolumen / volume total	0,4	0,8	1,2
Nutzvolumen liegend / working volume horizontal	0,2	0,4	0,6
Nutzvolumen stehend / working volume vertical	0,3	0,5	0,8

## Elektrisch

**Benennung** Gleichstrom-, Wechselstrom-, Drehstrommotor

**Nennspannung** 12 V DC, 24 V DC  
220 V AC, 380 V Drehstrom

**Nennleistung** 0,1 - 1,2 kW

**Nennzahl** 1500, 3000 min<sup>-1</sup>

**Drehrichtung** Rechtsdrehend, Blickrichtung auf Pumpenwelle  
siehe Ausführungen / Maße  
**Achtung !**  
Falsche Drehrichtung führt zum Ausfall der Pumpe

**Einschaltdauer elektrisch/hydraulisch** bis 40% je nach Förderstrom, Druck und Umgebungsbedingungen (bezogen auf 1 Arbeitsspiel 10 min)

**Schutzart** IP 42, 44, 54, 65  
siehe Ausführungen / Maße

## Hydraulic

### Geometric displacement in cm<sup>3</sup>/rev.

**Working pressure** dependent on application

**Maximum pressure**  $p_{max} = 210 \text{ bar}$

**Hydraulic fluid temp.**  $-15 \dots +80^\circ\text{C}$

**Viscosity range**  $10 \dots 500 \text{ mm}^2/\text{s}$

**Hydraulic fluid** Hydraulic fluid in accordance with DIN 51.524 and DIN 51.525 (see fluid recommendation)

**Filtration** Suction filter

**Tank** Polypropylene (PP) stabil to  $125^\circ\text{C}$

### Oil capacity in l

## Electric

**Designation** DC, or single and three-phase AC motors

**Nominal voltage** 12 V DC, 24 V DC  
220 V AC, 380 V AC

**Nominal power** 0,1 - 1,2 kW

**Nominal speed** 1500, 3000 min<sup>-1</sup>

**Direction of rotation** clockwise, when viewing the pump shaft  
see Versions / Dimensions  
**Note !**  
Incorrect rotation will damage the pump

**Relative duty electric/hydraulic** up to 40% dependent on flow rate pressure and ambient conditions (referring to 1 working cycle every 10 minutes)

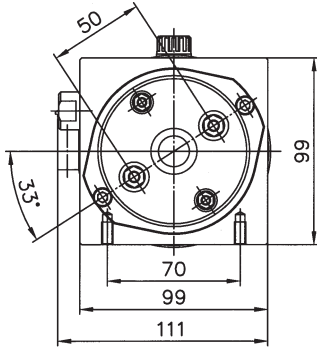
**Protection** IP 42, 44, 54, 65  
see Versions / Dimensions

# Ausführungen / Maße Versions / dimensions



## Aggregat A100

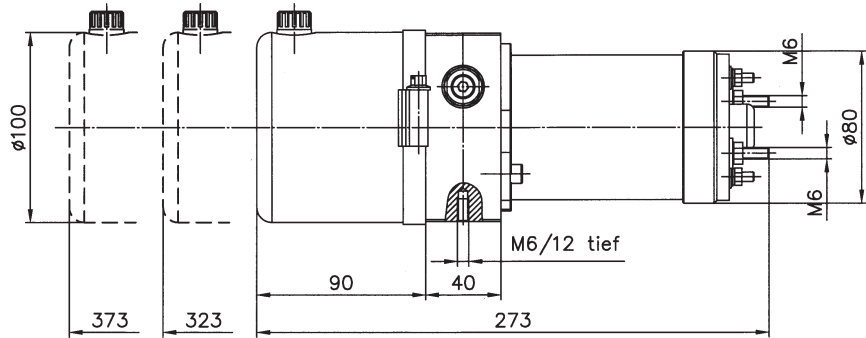
Der Antrieb erfolgt durch Gleichstrommotore mit 12 V DC oder 24 V DC, Schutzart IP 54.



Aggregat mit Geräteträger Q oder H lieferbar !

## Power unit A100

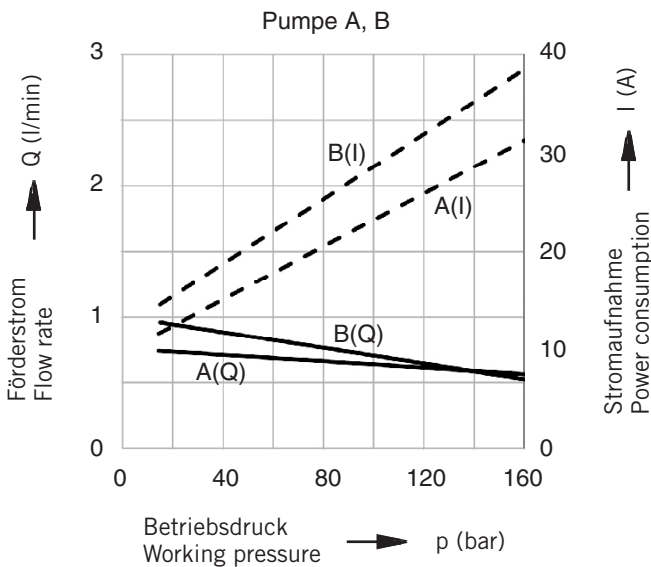
The unit is driven by DC-motors 12 or 24 V DC, Protection IP 54.



Power unit with chassis Q or H deliverable !

## Förderstrom und Stromaufnahme nur Einschaltbetrieb

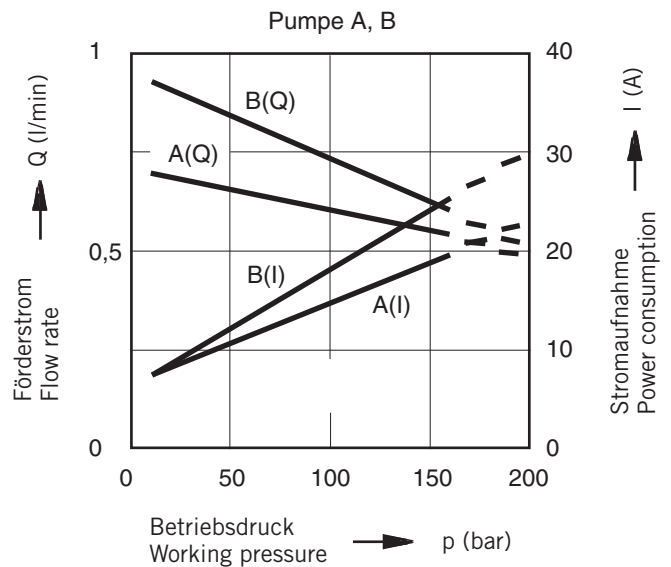
**A100**  
**Motor F2E**  
**12 V DC, 0,35 kW**



013-2006-1

## Flow rate and power consumption only intermittent duty

**A100**  
**Motor B2D**  
**24 V DC, 0,4 kW**  
auf Anfrage / on request



013-1003-0

# Ausführungen / Maße Versions / dimensions

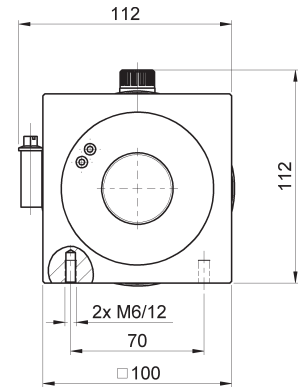
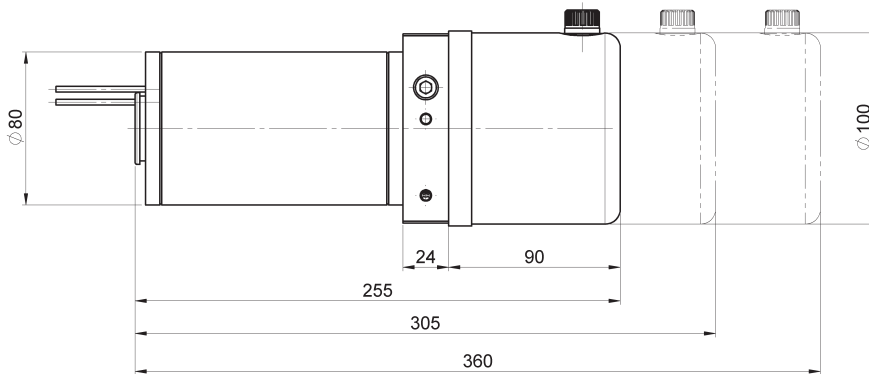


## Aggregat A102 / A103

Der Antrieb erfolgt durch Gleichstrommotore mit einer Leistung von 0,1 kW (A102) und 0,2 kW (A103).  
Schutzart IP 65.

## Power unit A102 / A103

The units are driven by an DC-motor 0.1 kW (A102) and 0.2 kW (A103). **Protection IP 65.**



Aggregat nur mit Geräteträger Q lieferbar !

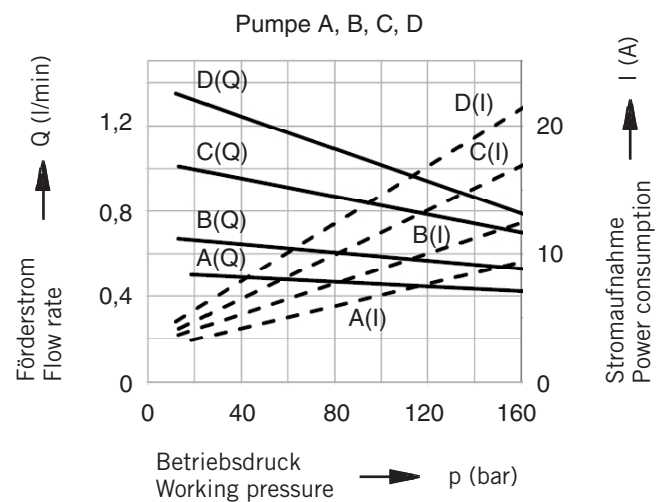
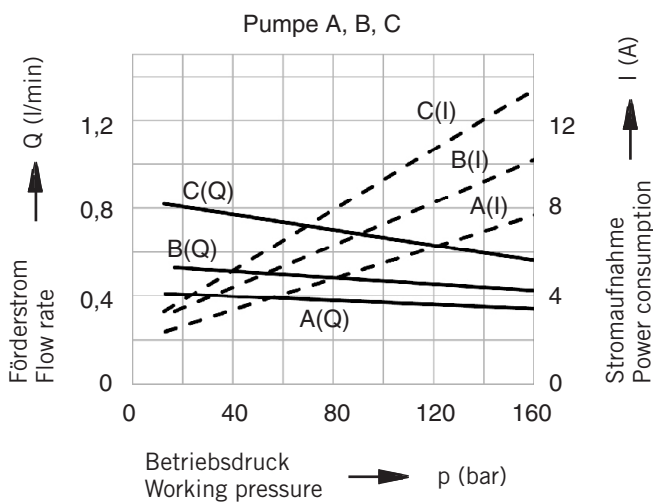
Power unit only with chassis Q deliverable !

## Förderstrom und Stromaufnahme nur Einschaltbetrieb

## Flow rate and power consumption only intermittent duty

**A102**  
Motor A4D  
24 V DC, 0,1 kW

**A103**  
Motor B2D  
24 V DC, 0,2 kW



013-2004-0

013-1003-0

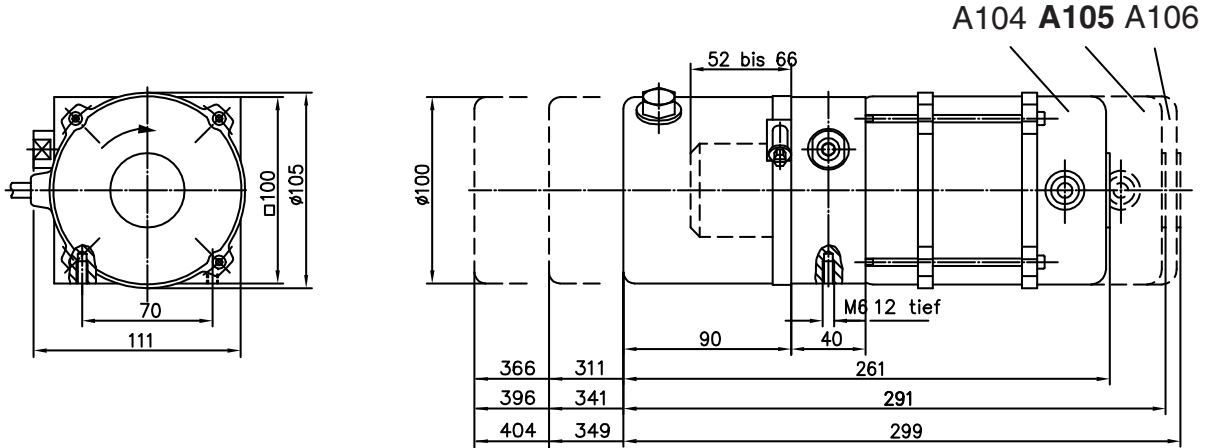
# Ausführungen / Maße Versions / dimensions



## Aggregat **A104** / A105 / A106 Power unit **A104** / A105 / A106

Der Antrieb erfolgt durch unbelüftete Wechselstrommotore mit 0,12 kW (A104), 0,25 kW (A105) und 0,45 kW (A106) Leistung und kleinen Abmessungen. **Schutzart IP 44.**  
A105 und A106 auf Anfrage

The units are driven with AC-motors without fan. Motor power 0.12 kW (A104), 0.25 kW (A105) and 0.45 kW (A106) with small dimensions. **Protection IP 44.**  
A105 and A106 on request



Aggregat nur mit Geräteträger Q lieferbar !

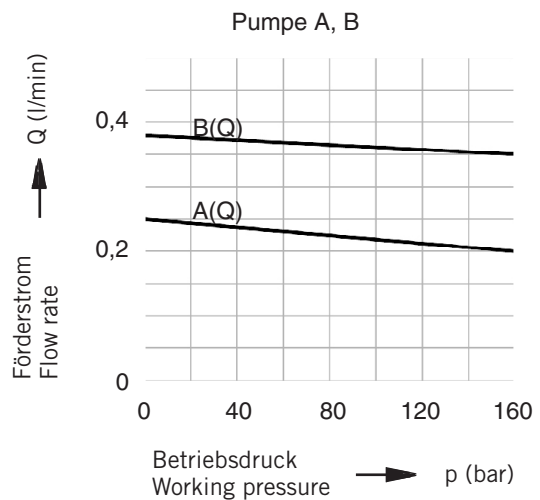
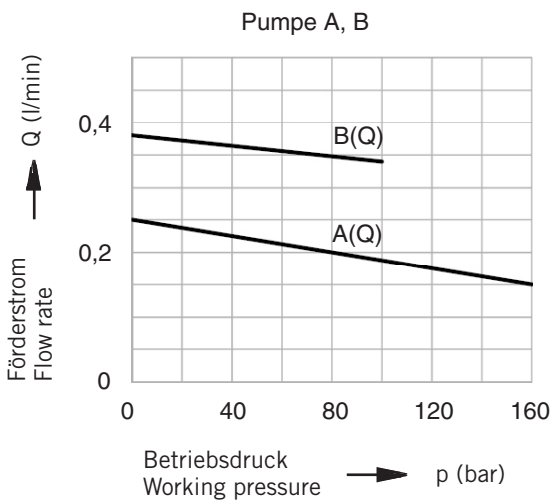
Power unit only with chassis Q deliverable !

### Förderstrom und Stromaufnahme nur Einschaltbetrieb

### Flow rate and power consumption only intermittent duty

**A104**  
Motor A4B  
220 V AC, 0,12 kW

A105  
Motor D4B  
220 V AC, 0,25 kW  
auf Anfrage / on request



KEW.0879

KEW.0892



# Ausführungen / Maße Versions / dimensions

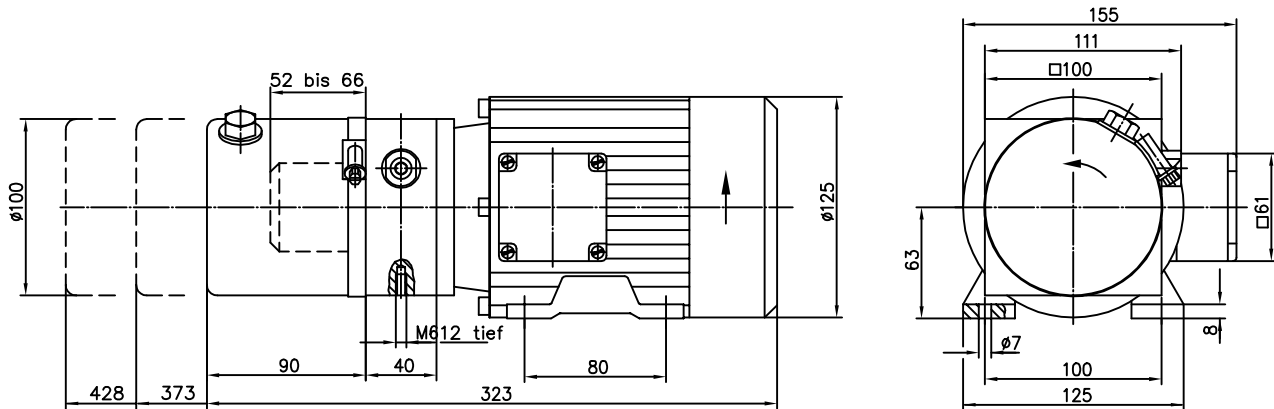


## Aggregat A108 (auf Anfrage)

Der Antrieb erfolgt durch einen IEC Normmotor für Drehstrombetrieb mit einer Leistung von 0,45 kW. Mehrspannungsbereich 220-240/380-480 V, 50 Hz. **Schutzart IP 54.** auf Anfrage

## Power unit A108 (on request)

The units are driven with IEC standard motors for three phase duty with a power of 0.45 kW, multi voltage range 220-240/380-480 V, 50 Hz. **Protection IP 54.** on request



Aggregat mit Geräteträger Q oder H lieferbar !

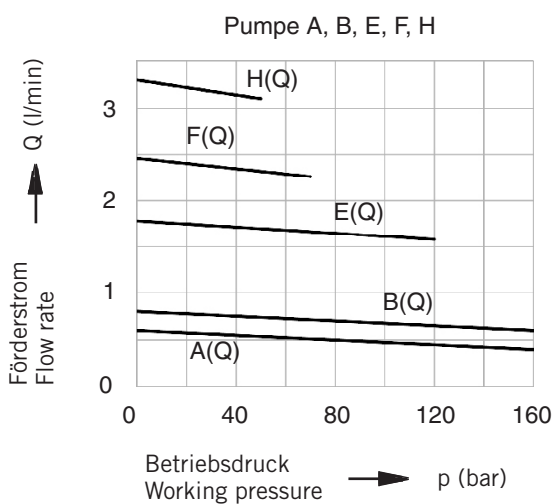
Power unit with chassis Q or H deliverable !

## Förderstrom und Stromaufnahme nur Einschaltbetrieb

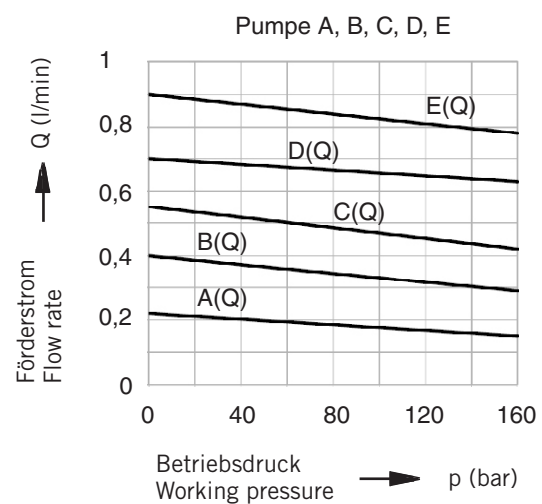
**A106**  
Motor J2B  
220 V AC, 0,45 kW  
auf Anfrage / on request

## Flow rate and power consumption only intermittent duty

**A108**  
Motor J2A  
380 V AC, 0,45 kW  
auf Anfrage / on request



KEW.0889



KED.0882

# Ausführungen / Maße Versions / dimensions



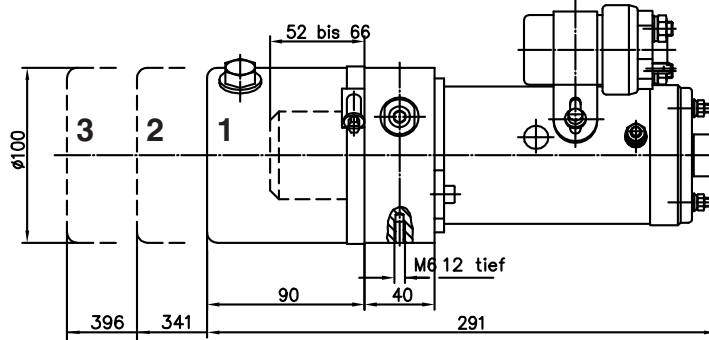
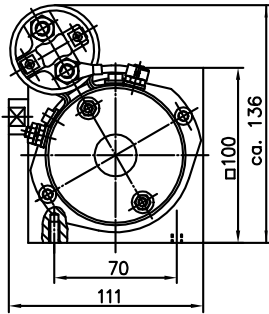
## Aggregat A109

Der Antrieb erfolgt durch Gleichstrommotore 12 V DC, 0,7 kW oder 24 V DC, 0,8 kW mit Relais. **Schutzart IP 54.**

## Power unit A109

The units are driven by DC-motors 12 V DC, 0.7 kW or 24 V DC, 0.8 kW with start relays. **Protection IP 54.**

### Behältergröße / tank size



Aggregat mit Geräteträger Q oder H lieferbar !

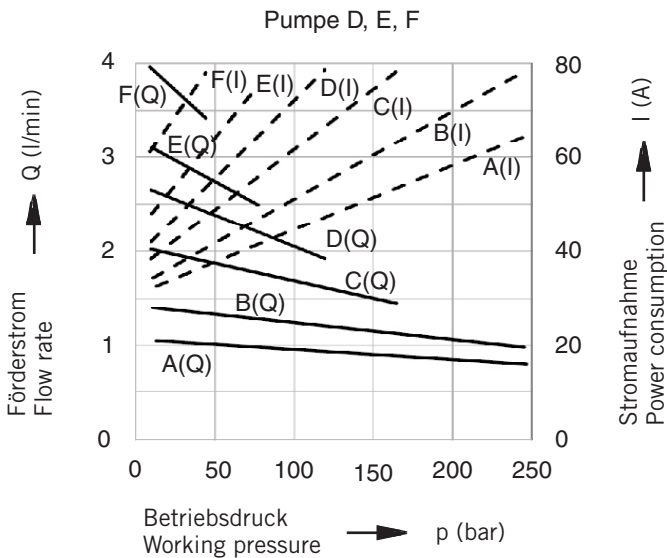
Power unit with chassis Q or H deliverable !

### Förderstrom und Stromaufnahme nur Einschaltbetrieb

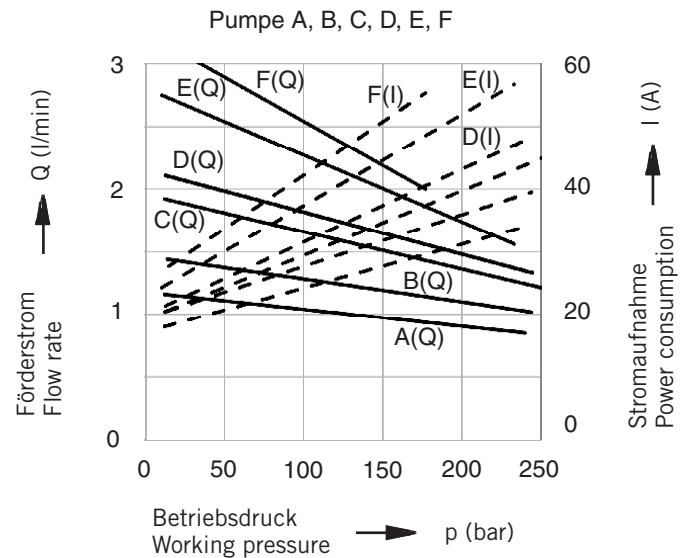
**A109**  
Motor R2E  
12 V DC, 0,7 kW  
auf Anfrage / on request

### Flow rate and power consumption only intermittent duty

**A109**  
Motor T2D  
24 V DC, 0,8 kW



KEG.0889



KEG.0992

# Bestellschlüssel

## Order code



Micro-Aggregat / <i>Micro power unit</i>		A	1	0																																																																													
Aggregattyp nach Maßzeichnung <i>Unit type acc. dimensional drawing</i>		0, 2, 3, 4, 5, 6, 8 oder 9 0, 2, 3, 4, 5, 6, 8 or 9																																																																															
Ausführung <i>Version</i>		eine Förderrichtung / <i>one flow direction</i> Hubaggregat / <i>lifting version</i>																																																																															
Behältergröße <i>Tank size</i>		0,4 l - 1 0,8 l - 2 1,2 l - 3																																																																															
Pumpengröße <i>Pump size</i>		0,18 cm <sup>3</sup> /U cm <sup>3</sup> /rev. - A 0,24 cm <sup>3</sup> /U cm <sup>3</sup> /rev. - B 0,36 cm <sup>3</sup> /U cm <sup>3</sup> /rev. - C 0,48 cm <sup>3</sup> /U cm <sup>3</sup> /rev. - D 0,60 cm <sup>3</sup> /U cm <sup>3</sup> /rev. - E 0,84 cm <sup>3</sup> /U cm <sup>3</sup> /rev. - F 0,97 cm <sup>3</sup> /U cm <sup>3</sup> /rev. - G 1,21 cm <sup>3</sup> /U cm <sup>3</sup> /rev. - H																																																																															
Motorgröße <i>Motor size</i>		Baureihe / Nennleistung / Nenndrehzahl / Nennspannung <i>range / nominal power / nominal speed / nominal voltage</i>																																																																															
		<table border="0"> <tr> <td>0</td> <td>0,35 kW</td> <td>&gt;2000 min<sup>-1</sup></td> <td>12 V DC</td> <td>- F</td> <td>2</td> <td>E</td> </tr> <tr> <td>0</td> <td>0,4 kW</td> <td>&gt;2000 min<sup>-1</sup></td> <td>24 V DC</td> <td>- B</td> <td>2</td> <td>D</td> </tr> <tr> <td>2</td> <td>0,1 kW</td> <td>&lt;2000 min<sup>-1</sup></td> <td>24 V DC</td> <td>- A</td> <td>4</td> <td>D</td> </tr> <tr> <td>3</td> <td>0,2 kW</td> <td>&gt;2000 min<sup>-1</sup></td> <td>24 V DC</td> <td>- B</td> <td>2</td> <td>D</td> </tr> <tr> <td>4</td> <td>0,12 kW</td> <td>1500 min<sup>-1</sup></td> <td>220 V AC</td> <td>- A</td> <td>4</td> <td>B</td> </tr> <tr> <td>5</td> <td>0,25 kW</td> <td>1500 min<sup>-1</sup></td> <td>220 V AC</td> <td>- D</td> <td>4</td> <td>B</td> </tr> <tr> <td>6</td> <td>0,45 kW</td> <td>3000 min<sup>-1</sup></td> <td>220 V AC</td> <td>- J</td> <td>2</td> <td>B</td> </tr> <tr> <td>8</td> <td>0,45 kW</td> <td>3000 min<sup>-1</sup></td> <td>380 V AC</td> <td>- J</td> <td>2</td> <td>A</td> </tr> <tr> <td>9</td> <td>0,7 kW</td> <td>&gt;2000 min<sup>-1</sup></td> <td>12 V DC</td> <td>- R</td> <td>2</td> <td>E</td> </tr> <tr> <td>9</td> <td>0,8 kW</td> <td>&gt;2000 min<sup>-1</sup></td> <td>24 V DC</td> <td>- T</td> <td>2</td> <td>D</td> </tr> </table>										0	0,35 kW	>2000 min <sup>-1</sup>	12 V DC	- F	2	E	0	0,4 kW	>2000 min <sup>-1</sup>	24 V DC	- B	2	D	2	0,1 kW	<2000 min <sup>-1</sup>	24 V DC	- A	4	D	3	0,2 kW	>2000 min <sup>-1</sup>	24 V DC	- B	2	D	4	0,12 kW	1500 min <sup>-1</sup>	220 V AC	- A	4	B	5	0,25 kW	1500 min <sup>-1</sup>	220 V AC	- D	4	B	6	0,45 kW	3000 min <sup>-1</sup>	220 V AC	- J	2	B	8	0,45 kW	3000 min <sup>-1</sup>	380 V AC	- J	2	A	9	0,7 kW	>2000 min <sup>-1</sup>	12 V DC	- R	2	E	9	0,8 kW	>2000 min <sup>-1</sup>	24 V DC	- T	2	D
0	0,35 kW	>2000 min <sup>-1</sup>	12 V DC	- F	2	E																																																																											
0	0,4 kW	>2000 min <sup>-1</sup>	24 V DC	- B	2	D																																																																											
2	0,1 kW	<2000 min <sup>-1</sup>	24 V DC	- A	4	D																																																																											
3	0,2 kW	>2000 min <sup>-1</sup>	24 V DC	- B	2	D																																																																											
4	0,12 kW	1500 min <sup>-1</sup>	220 V AC	- A	4	B																																																																											
5	0,25 kW	1500 min <sup>-1</sup>	220 V AC	- D	4	B																																																																											
6	0,45 kW	3000 min <sup>-1</sup>	220 V AC	- J	2	B																																																																											
8	0,45 kW	3000 min <sup>-1</sup>	380 V AC	- J	2	A																																																																											
9	0,7 kW	>2000 min <sup>-1</sup>	12 V DC	- R	2	E																																																																											
9	0,8 kW	>2000 min <sup>-1</sup>	24 V DC	- T	2	D																																																																											
Hubaggregat (Ausführung H) Senkventil 2/2-Wege-Sitzventilpatrone <i>Lifting unit (version H)</i>		24 V DC Stecker AMP-Superseal SP32CMD ohne Gerätesteckdose / <i>without connector</i>																																																																															
2/2-poppet bypass valve		12 V DC Stecker AMP-Superseal SP32CME ohne Gerätesteckdose / <i>without connector</i>																																																																															
Hubaggregat (Ausführung H) Rücklaufdrosselung <i>Lifting unit (version H)</i>		Drossel / <i>throttle</i> Q3D00 - 1 return throttle																																																																															

\* nur Ausführung A100 / A108 / A109 / only version A100 / A108 / A109

Die Aggregate werden ohne Ölfüllung geliefert !  
*The units will be delivered without oil !*

grün = Standard / grau = auf Anfrage

green = standard / grey = on request

# HOERBIGER - der Technologiekonzern

**Mit vorausschauenden Ideen und innovativen Technologien sowie erstklassigen Produkten und Serviceleistungen sind wir für unsere Kunden weltweit in greifbarer Nähe.**

Die HOERBIGER Micro Fluid GmbH ist ein Unternehmen der HOERBIGER Automatisierungstechnik, eines Unternehmensbereichs der HOERBIGER Holding AG, Zug / Schweiz. HOERBIGER ist weltweit in führender Position in den Geschäftsfeldern der Kompressortechnik, Automatisierungstechnik und Antriebstechnik tätig. 6.826 Mitarbeiter erzielen 2011 einen Umsatz von 1,048 Milliarde Euro. Schwerpunkte der Geschäftstätigkeit sind Schlüsselkomponenten und Serviceleistungen für Kompressoren, Gasmotoren und Turbomaschinen, Hydrauliksysteme und

Piezotechnologie für den Fahrzeug- und Maschinenbau sowie Komponenten und Systeme zum Schalten und Kuppeln von Antriebssträngen verschiedenster Fahrzeugtypen. Mit Innovationen in attraktiven technologischen Nischenmärkten setzt der HOERBIGER Konzern Standards und schafft damit hochwertige Alleinstellungsmerkmale mit nachhaltigem Kundennutzen.



## HOERBIGER - the technology group

***With forward-looking ideas and innovative technologies as well as first-rate products and services, we are always within reach for our customers***

*HOERBIGER Drive Technology is a Strategic Business Unit of HOERBIGER Holding AG in Zug, Switzerland. HOERBIGER is active throughout the world as a leading player in the fields of compression technology, automation technology and drive technology. In 2011, its 6,826 employees achieved sales of 1.048 billion Euro. The focal points of its business activities include key components and services for compressors, gas engines and*

*turbomachines, hydraulic systems and piezo technology for vehicles and machine tools, as well as components and systems for shift and clutch operations in vehicle drive trains of all kinds. Through innovations in attractive technological niche markets, the HOERBIGER Group sets standards and delivers cutting-edge solutions for the benefit of its customers.*

### **HOERBIGER Micro Fluid GmbH**

Borsigstraße 11  
93092 Barbing  
GERMANY  
Tel. +49 9401 785 - 0  
Fax +49 9401 785 - 50  
E-mail [info-hmf@hoerbiger.com](mailto:info-hmf@hoerbiger.com)  
[www.hoerbiger.com](http://www.hoerbiger.com)

Alle Rechte, Irrtümer und Änderungen vorbehalten

All rights, errors and changes reserved

© Copyright HOERBIGER 2013  
AAT4MF025X20130712