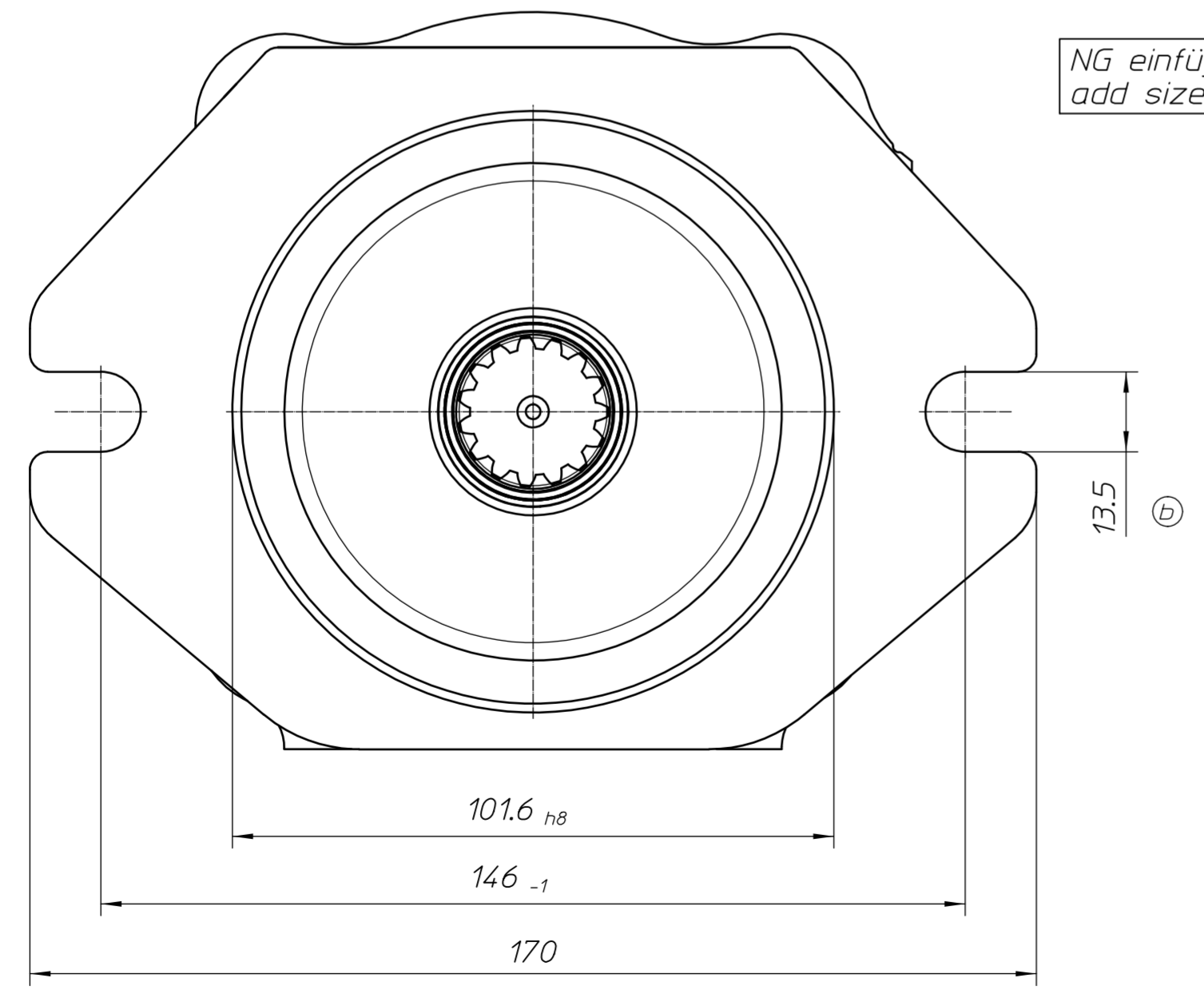


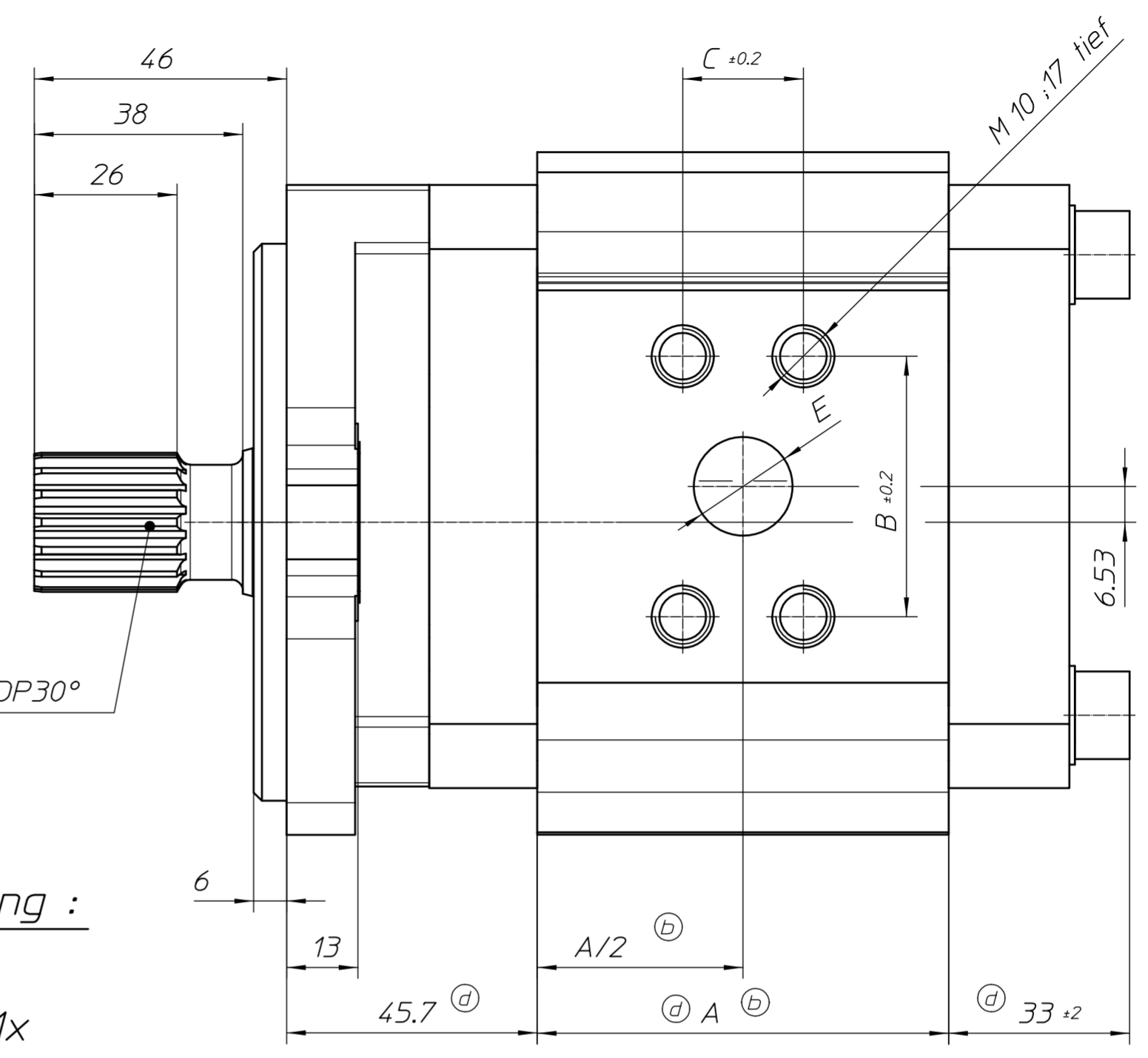
Drehrichtung
rotation



SAE J 498 15T 16/32 DP30°

Bestellbezeichnung :
ordering code :
EIPC3-xxxRB23-1x

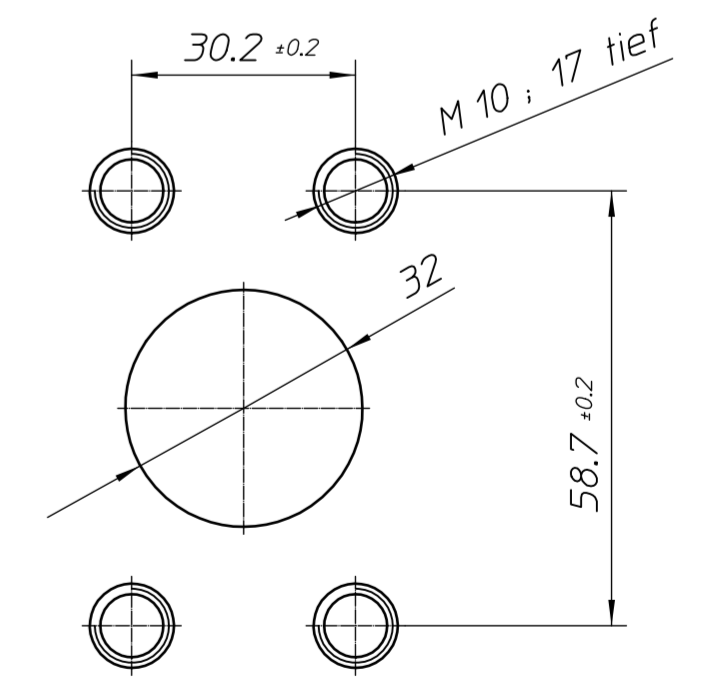
NG einfügen
add size



S ↑

Sauganschluss
suction port

| NG | A | B | C | E |
|-----|-------|------|------|----|
| 020 | 58,5 | 47.5 | 22 | 18 |
| 025 | 65,0 | 47.5 | 22 | 18 |
| 032 | 75,0 | 47.5 | 22 | 18 |
| 040 | 86,0 | 52.4 | 26.2 | 20 |
| 050 | 100,0 | 52.4 | 26.2 | 20 |



| | | | | | | | | | | | |
|--------------------------------------------------------------------------------------------------------------------------------------------------------------------------------------------------------------------------------------------------------------------------------------------------------------------------------------------------------------------|--------------|--------------------------------------------------------------------|----------|------------------------|-----------|------------|--------------|------------------|-----|---------|--|
| Paßmass | 101.6_{h8} | Verwendungsbereich | EIPC3 | Masse ohne Toleranz n. | ISO 2768m | Oberfläche | DIN ISO 1302 | Maßstab | 1:1 | Gewicht | |
| Abmaß | 0_{-54} | Datum | | Name | Goss | Benennung | | EIPC3-xxxRB23-1x | | | |
| Diese Unterlage ist Eigentum der Firma Eckerte Industrie Elektronik, 76316 Malsch. Sie darf ohne schriftliches Einverständnis der Eigentümerin weder ganz noch zum Teil in anderer als in der vereinbarten Art und Weise verwertet oder ausgewertet werden. Sie darf auch nicht ganz oder zum Teil vervielfältigt, kopiert oder Dritten zugänglich gemacht werden. | | 8 da ae | 13/054 | 04.02.13 | Katjes | Benennung | | EIPC3-xxxRB23-1x | | | |
| | | 2 ca ae | 10/023 | 02.02.10 | Rapp | Benennung | | EIPC3-xxxRB23-1x | | | |
| | | 5 ba ae | 09/021 | 11.02.09 | Rapp | Benennung | | EIPC3-xxxRB23-1x | | | |
| | | 2 da ae | 09/017 | 27.01.09 | Rapp | Benennung | | EIPC3-xxxRB23-1x | | | |
| | | 1/ae | 08/082 | 18.08.08 | Goss | Benennung | | EIPC3-xxxRB23-1x | | | |
| | | Zust. | Änderung | Datum | Name | Benennung | | EIPC3-xxxRB23-1x | | | |
| | | Eckerte Elektronik GmbH Otto Eckerte Straße 12a 76316 Malsch | | Zeichnungs-Nr.: | | 6900300081 | | Balt | | | |
| | | ersetzl: | | 11 | | | | | | | |