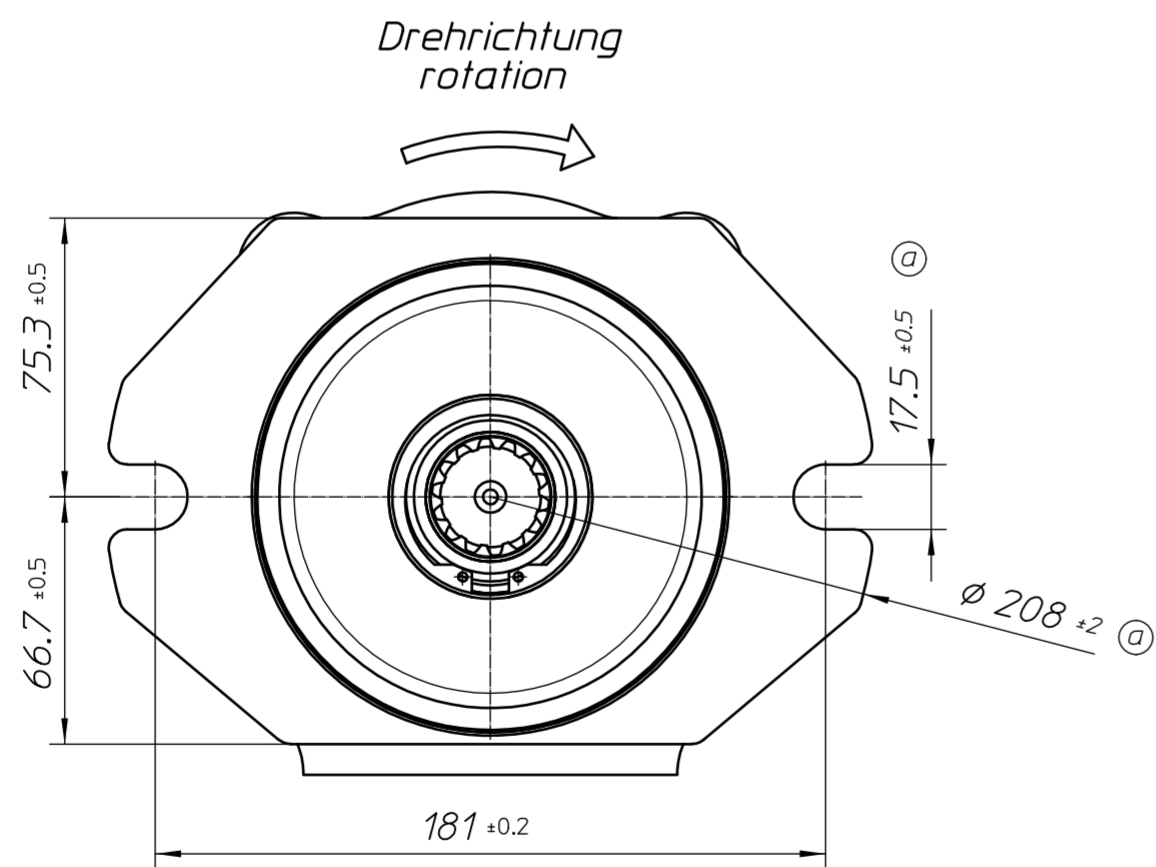
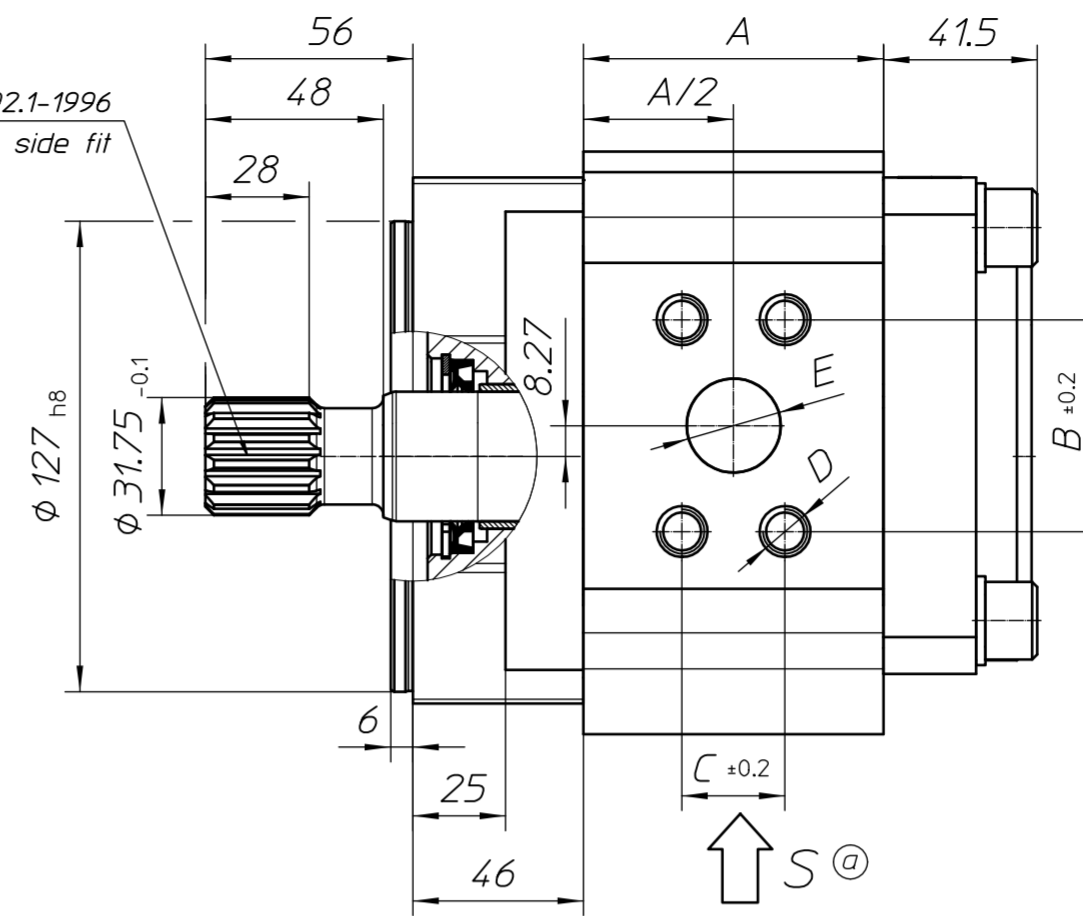
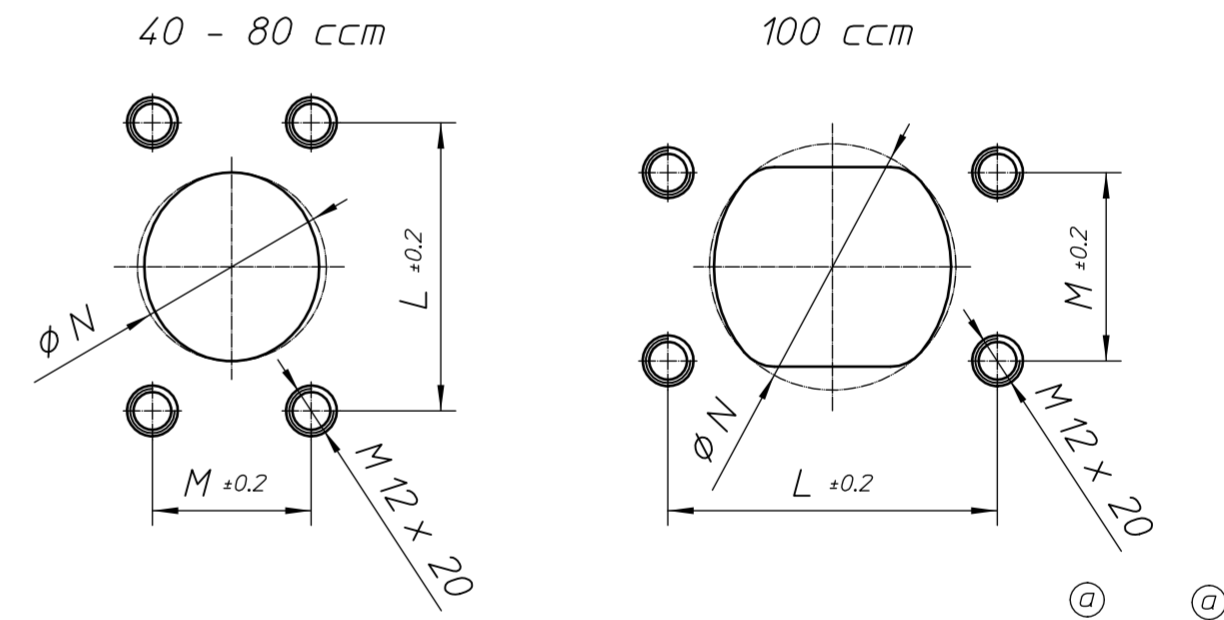


Verzahnung nach ANSI B92.1-1996
12/24DP 30° 14T flat root, side fit



Sauganschluss S [⊙]
suction part S



Bestellbezeichnung:
ordering code:

EIPC5-__RB23-1x

NG einfügen
add size

NG	A	B	C	D	E	L	M	N
040	61	57,2*	27,8*	M12,22tief	25,4	69,9	35,7	38
050	69	57,2*	27,8*	M12,22tief	25,4	77,8	42,9	48
064	81	57,2*	27,8*	M12,22tief	25,4	77,8	42,9	51
080	93	66,7*	31,8*	M14,24tief	31,75	77,8	42,9	51
100	109	66,7*	31,8*	M14,24tief	31,75	88,9	50,8	66,5

*Druckflanschanschlüsse nach SAE 518C, Hochdruckreihe (code 62)
*Pressure port: SAE 518C, high pressure series (code 62)

Paßmass					Verwendungsbereich EIPC5	Maße ohne Toleranz n. ISO 2768m	Oberfläche DIN ISO 1302	Maßstab 1:2 Werkstoff	Gewicht	
Abmaß						Datum Bearb. 09.08.10 Gpr. 18.01.12 Nom:	Name Herlstein Goss	Benennung Massblatt EIPC5-...RB23-1x		
Diese Unterlage ist Eigentum der Firma Eckerte Industrie Elektronik, 76316 Malsch. Sie darf ohne schriftliches Einverständnis der Eigentümerin weder ganz noch zum Teil in anderer als in der vereinbarten Art und Weise verwertet oder ausgewertet werden. Sie darf auch nicht ganz oder zum Teil vervielfältigt, kopiert oder Dritten zugänglich gemacht werden.						6 da. 12/007 /ae 10/111 Zust. Änderung Datum Name	16.01.12 09.08.10 Kathis Herlstein	Eckerte Elektronik GmbH Otto Eckerte Straße 12a 76316 Malsch	Zeichnungs-Nr.: 6900500007 ersetzt:	Blatt BL