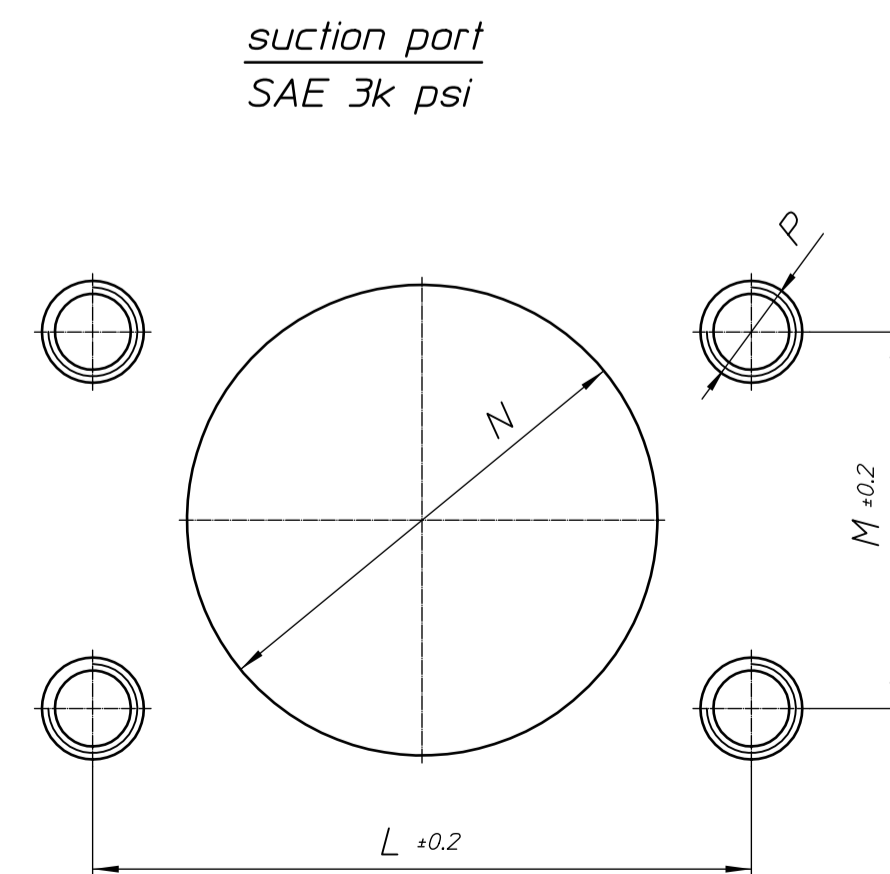
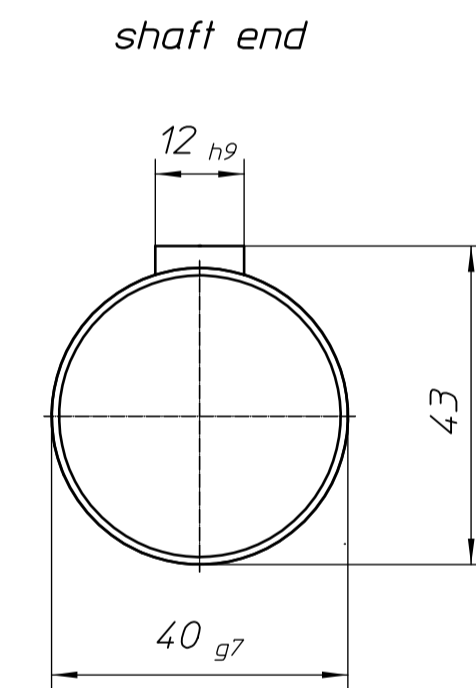
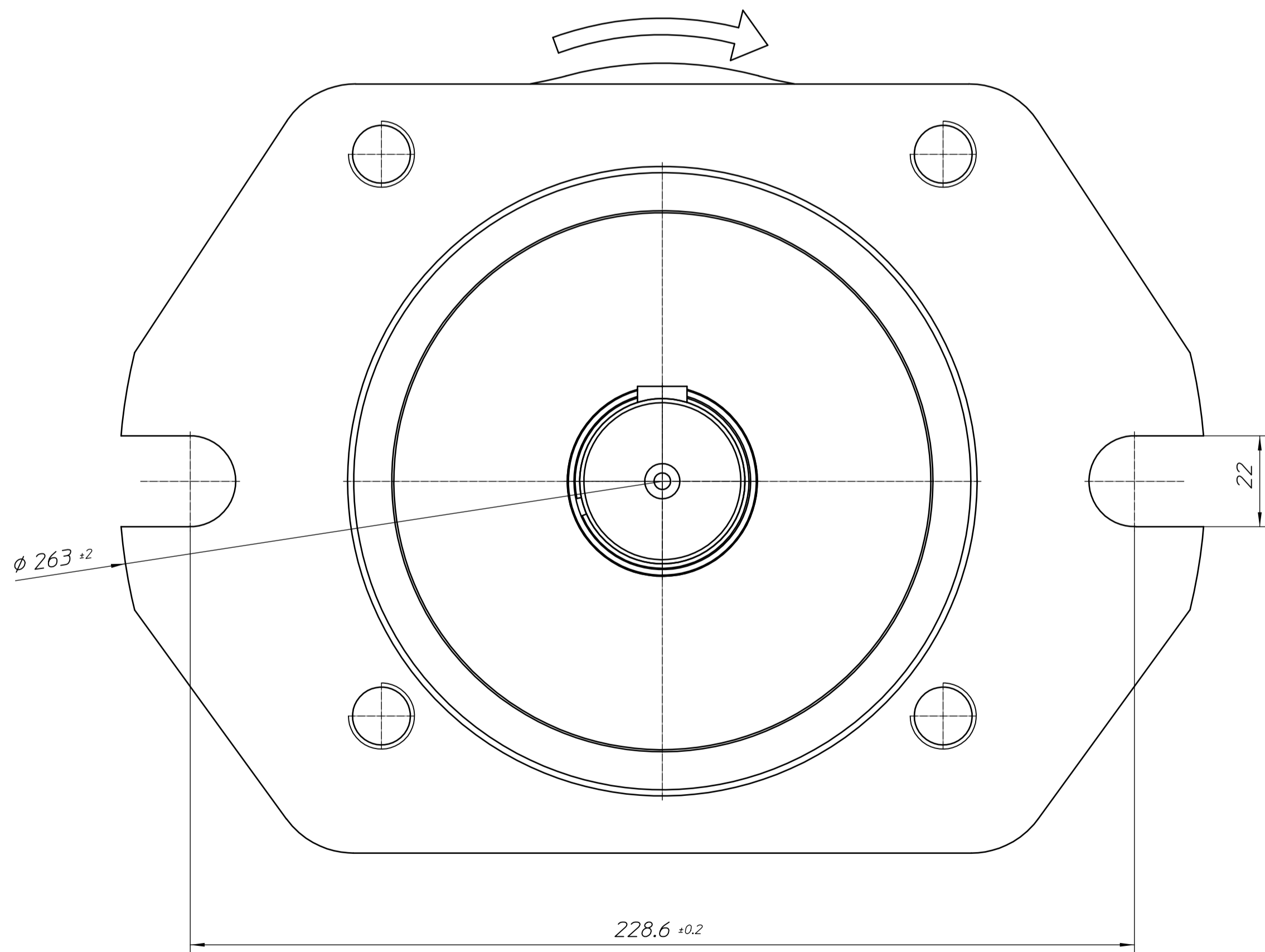


Drehrichtung
rotation



ordering code:
EIPC6-xxxRA23-10
add size

NG	A	L	M	N	P
125	115	88.9	50.8	63.5 (2.5")	M12
160	136	106.4	61.9	76.2 (3.0")	M16
200	161	120.7	69.9	88.9 (3.5")	M16
250	191	120.7	69.9	88.9 (3.5")	M16

Paßmaß		Verwendungsbereich EIPC6	Masse ohne Toleranz n, ISO 2768mk	Obertasche DIN ISO 1302	Maßstab 1:1 Werkstoff	Gewicht
Abmaß		Datum 12/04/0	Name Köhles	Benennung MB EIPC6-xxxRA23-1x	Zeichnungs-Nr.: 6900600012	
<p>Diese Unterlage ist Eigentum der Firma Eckerte Industrietechnik, 76316 Malsch. Sie darf ohne schriftliches Einverständnis der Eigentümer weder ganz noch zum Teil in anderer als in der vereinbarten Art und Weise verwertet oder ausgewertet werden. Sie darf auch nicht ganz oder zum Teil vervielfältigt, kopiert oder Dritten zugänglich gemacht werden.</p>						
		12/04/0	5/03/07	Köhles	Eckerte Elektronic GmbH Otto Eckerte Straße 12a 76316 Malsch	
		Zust. Änderung	Datum	Name	ersetzt:	