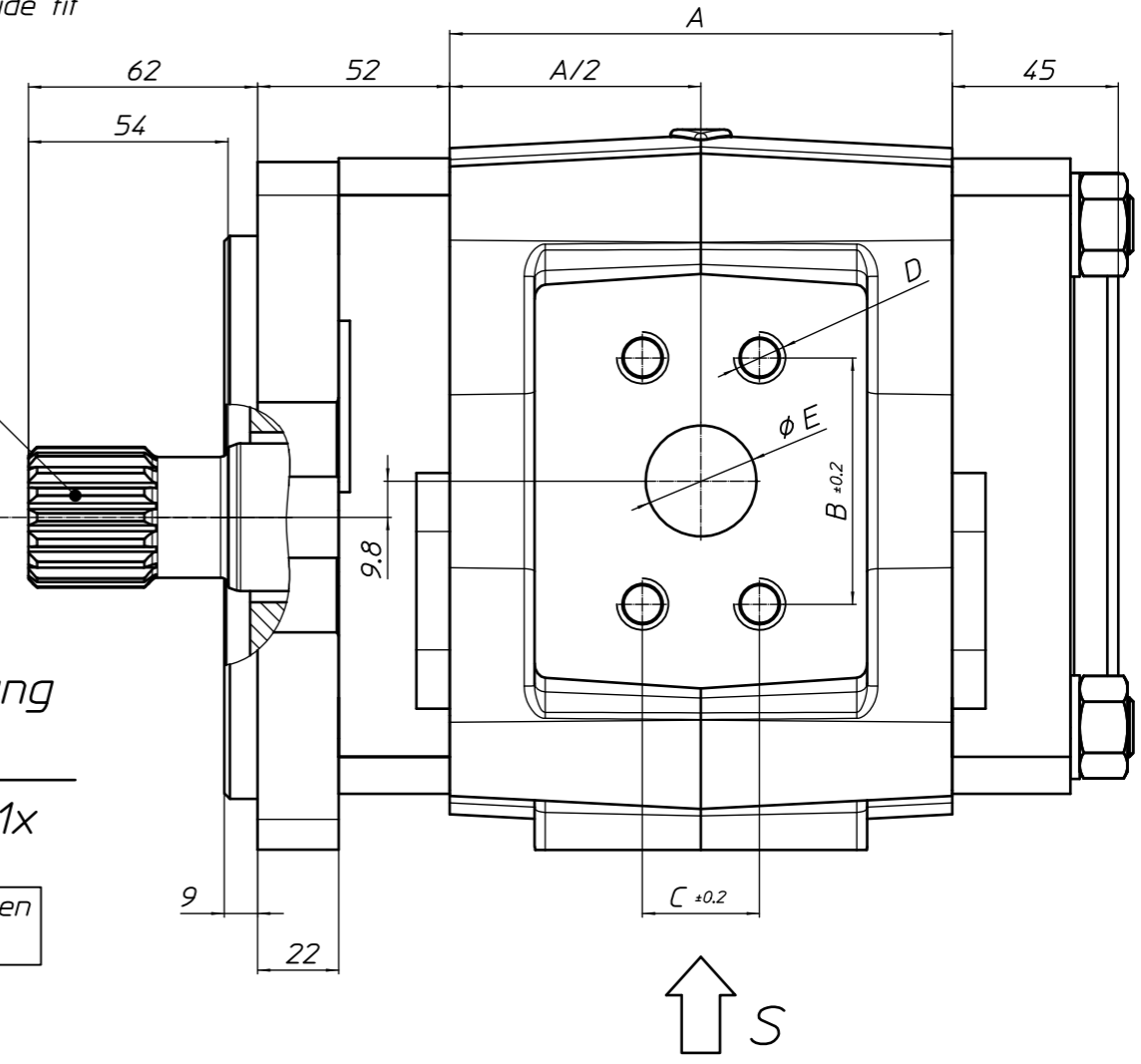


Verzahnung/spline  
ANSI B92.1-1996  
12/24DP 30° 17T flat root side fit

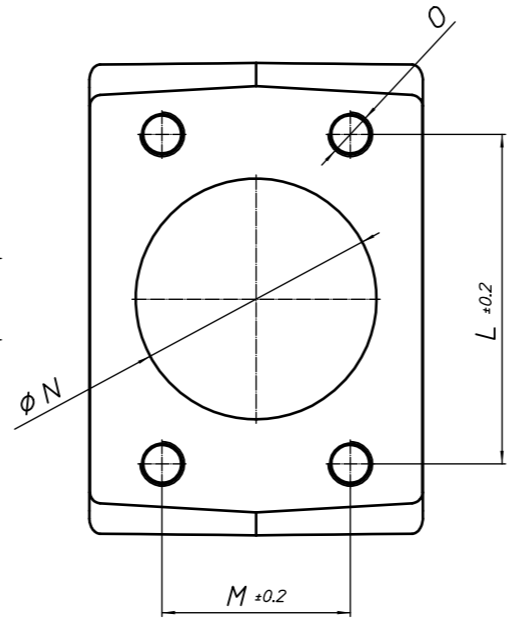
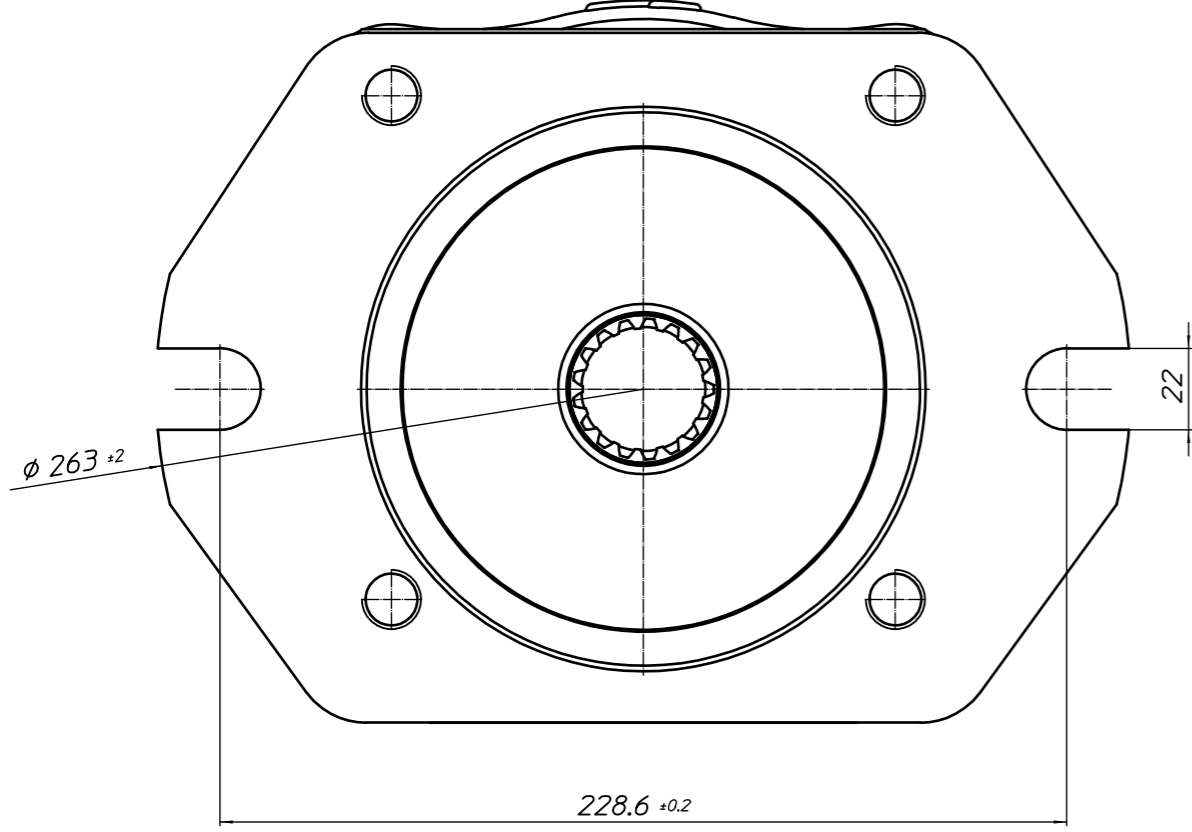


Bestellbezeichnung  
ordering code:  
EIPH6-xxxRB23-1x

NG einfügen  
add size

Drehrichtung  
rotation

Sauganschluss  
suction port



NG	A	B	C	D	E	L	M	N	O
040	63	57,2*	27,8*	M12x22	20	69,9	35,7	35	M12x25
050	69	57,2*	27,8*	M12x22	20	69,9	35,7	40	M12x25
064	78	57,2*	27,8*	M12x22	20	69,9	35,7	40	M12x25
080	87	66,7*	31,8*	M14x25	30	77,8	42,9	50	M12x25
100	100	66,7*	31,8*	M14x25	30	77,8	42,9	50	M12x25
125	115	66,7*	31,8*	M14x25	30	77,8	42,9	50	M12x25
160	136	66,7*	31,8*	M14x25	30	88,9	50,8	65	M12x25
200	161	79,4*	36,5*	M16x28	38	106,4	61,9	76	M16x25
250	191	79,4*	36,5*	M16x28	38	106,4	61,9	76	M16x25

\*Druckflanschanschlüsse nach SAE 518C, Hochdruckreihe (code 62)  
\*Pressure port: SAE 518C, high pressure series (code 62)

Partname		Verwendungsbereich EIPH6	Mafte ohne Toleranz n. ISO 2768mk	Oberfläche DIN ISO 1302	Maßstab 1:1	Werkstoff	Gewicht
Abmaß		Datum 14.07.12	Name EIP	Benennung MB EIPH6-xxxRB23-1x	Zeichnungs-Nr. 6900600021		
<p>Diese Unterlage ist Eigentum der Firma Eckerte Industrietechnik 76316 Malsch. Sie darf ohne schriftliche Einverständnisse der Eigentümerin weder ganz noch zum Teil in anderer als in der vereinbarten Art und Weise verwendet oder ausgewertet werden. Sie darf auch nicht ganz oder zum Teil vervielfältigt, kopiert oder Dritten zugänglich gemacht werden.</p>							
<p>Eckerte Industrietechnik GmbH Otto Eckerte Straße 12a 76316 Malsch</p>							