

**Zahnrad-
pumpe
max. 7,9 cm³/U**

Außenzahnradpumpe der Baugröße 1 in Hochdruckausführung bis 270 bar. Die Pumpen werden in den Standardaggregaten der Baureihe H650 verwendet.

**Gear
pump
max. 7,9 cm³/r**

External gear pump of the size 1 in high pressure construction until 270 bar. The pumps are used in the standard power units of the series H650.

**Pompe à
engrenage
max. 7,9 cm³/t**

Pompe à engrenage extérieur taille 1 pour une pression de service jusqu'à 270 bars. Les pompes sont utilisées dans les centrales hydrauliques types H650.



DEFS0008

Mai '07 / May '07 / Mai '07

GHP 1

**Ausführung und
Anschlußgröße**

Flanschbefestigung
siehe Abmessungen

**Design and
port size**

subplate mounting
see dimensions

**Modèle et
taille de raccordement**

montage sur embase
voir dimensions



Kenngrößen

Allgemein

Bauart

Zahnradpumpe

Ausführung

Außenzahnradpumpe

Masse

KN2870	1,2 kg
KN2871	1,2 kg
KN2872	1,3 kg
KN2873	1,3 kg
KN2874	1,3 kg
KN2875	2,0 kg

Einbaulage

beliebig

Drehrichtung

rechts - auf Wellenende gesehen

Hydraulische Kenngrößen

Betriebsdruck (bei 1450 min⁻¹)

siehe Bestellangaben

Fördervolumen

siehe Bestellangaben

max. Drehzahl

KN2870	6000 min ⁻¹
KN2871	6000 min ⁻¹
KN2872	5000 min ⁻¹
KN2873	5000 min ⁻¹
KN2874	4000 min ⁻¹
KN2875	4000 min ⁻¹

min. Drehzahl

800 min⁻¹

Druck im Saugschlauch

0,7 - 3 bar

Druckflüssigkeit

Mineralöl nach DIN 51524,
andere Medien auf Anfrage

Druckmitteltemperaturbereich

min. = -15°C; max. = +80°C

Viskosität

zulässig:	10 - 500 mm ² /s
empfohlen:	10 - 100 mm ² /s
Start:	max. 2000 mm ² /s

Verschmutzungsstufe für

Druckmittel

max. Klasse 8 nach NAS 1638 zulässig

Filterempfehlung

Filterrückhalterate $\beta_{25}>75$

Characteristics

General

Type

Gear pump

Design

External gear pump

Mass

KN2870	1,2 kg
KN2871	1,2 kg
KN2872	1,3 kg
KN2873	1,3 kg
KN2874	1,3 kg
KN2875	2,0 kg

Installation

arbitrary

Direction of rotation

clockwise - looking at the fan

Hydraulic characteristics

Operating pressure (at 1450 min⁻¹)

see order instructions

Displacement

see order instructions

max. drive speed

KN2870	6000 min ⁻¹
KN2871	6000 min ⁻¹
KN2872	5000 min ⁻¹
KN2873	5000 min ⁻¹
KN2874	4000 min ⁻¹
KN2875	4000 min ⁻¹

min. drive speed

800 min⁻¹

min. pressure in the suction line

0,7 - 3 bar

Hydraulic medium

Mineral oil according to DIN 51524,
other media on request

Pressure media temperature range

min. = -15°C; max. = +80°C

Viscosity

allowed:	10 - 500 mm ² /s
recommended:	10 - 100 mm ² /s
Starting:	max. 2000 mm ² /s

Contamination level for pressure medium

max. class 8 accordance with NAS 1638

Filter

Retention rate $\beta_{25}>75$

Caractéristiques

Généralités

Type

Pompe à engrenage

Modèle

Pompe à engrenage extérieur

Masse

KN2870	1,2 kg
KN2871	1,2 kg
KN2872	1,3 kg
KN2873	1,3 kg
KN2874	1,3 kg
KN2875	2,0 kg

Position de montage

indifférente

Sens de rotation

sens horaire - en regardant du bout de l'arbre

Caractéristiques hydrauliques

Pression de service (à 1450 min⁻¹)

voir indications de commande

Cylindrée

voir indications de commande

Vitesse en rotation max.

KN2870	6000 min ⁻¹
KN2871	6000 min ⁻¹
KN2872	5000 min ⁻¹
KN2873	5000 min ⁻¹
KN2874	4000 min ⁻¹
KN2875	4000 min ⁻¹

Vitesse en rotation min.

800 min⁻¹

Pression min. dans le tuyauterie d'aspiration

0,7 - 3 bar

Fluide hydraulique

Huile minérale DIN 51524,
autres sur demande

Plage de température du fluide hydraulique

min. = -15°C; max. = +80°C

Viscosité

admissible:	10 - 800 mm ² /s
recommandée:	10 - 100 mm ² /s
démarrage:	max. 2000 mm ² /s

Classe de colmatage

max. classe 8 suivant NAS 1638
admissible

Filtration recommandée

Taux de filtration $\beta_{25}>75$

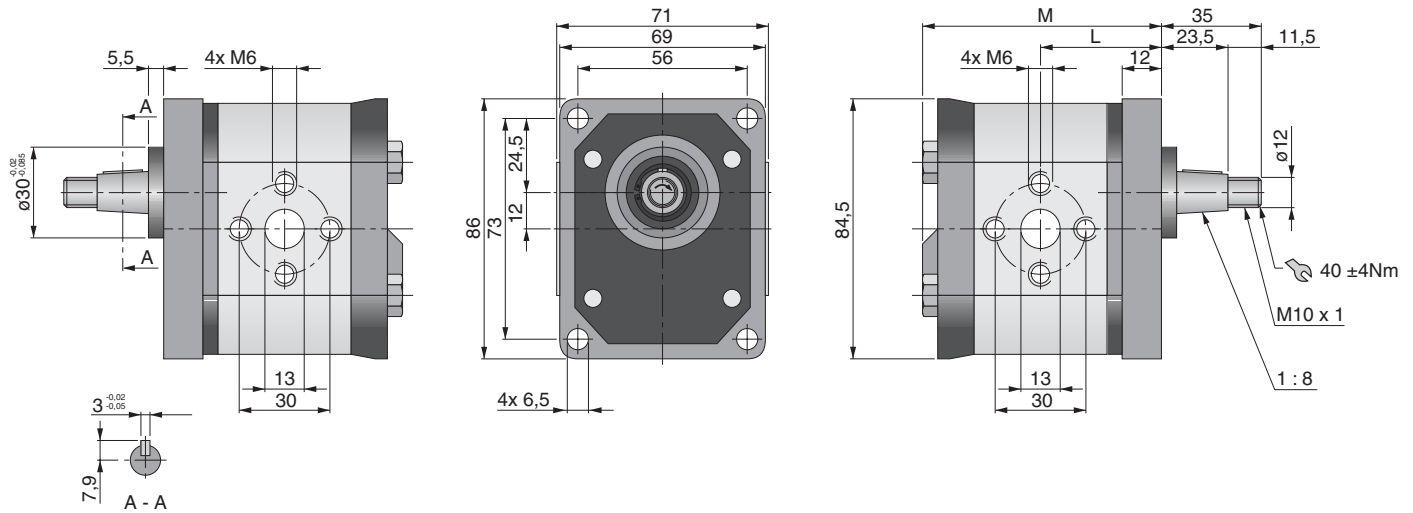
Abmessungen (mm)

Dimensions (mm)

Dimensions (mm)

Druckanschluß
Outlet port
Bride de pression

Sauganschluß
Inlet port
Bride d'aspiration



Typ Type Code	H650 H650 H650	Pumpe Pump Pompe	cm ³ /U cm ³ /rev cm ³ /t	L	M
013		KN2870	1,3	40	79
020		KN2871	2,0	41	81
027		KN2872	2,7	42	83
034		KN2873	3,4	43	85
041		KN2874	4,1	44	87
051		KN2875	5,1	45,5	90

Bestellangaben
Order instructions
Indications de commande

Identnummer
 Identification number
 Nombre d'identification

KN2870
1

Bestellbeispiel
 Ordering example
 Spécifications de commande

1

Typ H650 Type H650 Code H650	Pumpe Pump Pompe	cm ³ /U cm ³ /rev cm ³ /t	l/min (1450 min ⁻¹)	p ₁ ¹⁾ (bar)	p ₂ ²⁾ (bar)	p ₃ ³⁾ (bar)
013	KN2870	1,3	1,9	270	290	310
020	KN2871	2,0	2,9	270	290	310
027	KN2872	2,7	3,9	270	290	310
034	KN2873	3,4	4,9	270	290	310
041	KN2874	4,1	5,9	270	290	310
051	KN2875	5,1	7,4	260	275	290

¹⁾ Max. Dauerbetriebsdruck
 Max. continuous operating pressure
 Pression de service continu max.

²⁾ Kurzzeitiger max. Betriebsdruck (20 sec.)
 Intermittent max. pressure (20 sec.)
 Pression de service momentané max. (20 sec.)

³⁾ Spitzendruck max. (2 sec.)
 Max. peak pressure (2 sec.)
 Pression de pointe max. (2 sec.)