

Verkettungs- module für Aggregate H3 / H4

Verkettungsmodule mit vorgegebenem Lochbild zum Aufflanschen an den Pumpenträger der Aggregate H350 und H440. Die letzte Station muß entweder mit Verschlußstopfen oder mit Verschlußschrauben verschlossen sein.

Ausführung und Anschlußgröße

Längsverkettungsmodul
siehe Abmessungen

Assembly modules for power units series H3 / H4

Assembly modules with defined master gauge for holes for the mounting at the pump carrier of the power units H350 and H440. The last mounting plate must be closed with locking screws.

Design and port size

Horizontal stacking assembly
modul
see dimensions

Modules de connexion mini-centrale hydraulique H3 / H4

Modules de connexion avec plan de pose imposé pour montage sur support de pompe de centrales hydrauliques H350 et H440. Le dernier module doit être fermé par bouchons.

Modèle et taille de raccordement

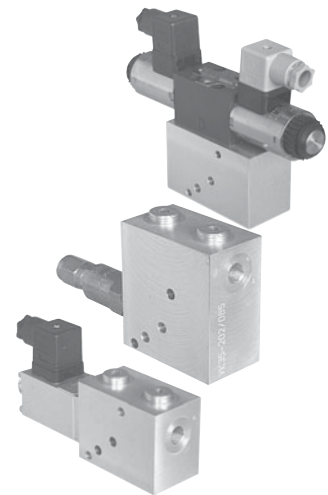
Module de connexion
horizontale
voir dimensions

250 bar

A1H507

Februar '01 / February '01 / Février '01

VK35-_____



VK35-207
 Endplatte mit Gewinde G1/4 in P- und T-
 Leitung
 Final sub-base with threaded hole G1/4 in
 P- and T-line
 Module d'extrémité avec filetage G1/4 sur
 P et T

VK35-103
 Speicherblock mit Gewindeanschluß
 M22x1,5; Gewinde für Druckbegrenzung-
 ventil VDBE08_ und Lochbild für 3/2-
 Wege-Sitzventil MSV32_BE06_

Accumulator block with threaded
 connection M22x1,5; with thread for a
 pressure relief valve VDBE08_ and a hole
 pattern for a 3/2-way poppet valve
 MSV32_BE06_

Bloc accumulateur hydraulique avec
 raccord fileté M22x1,5; filetage pour
 limiteur de pression VDBE08_ et plan de
 pose pour distributeur à clapet 3/2
 MSV32_BE06_

VK35-102
 zum Aufbau auf den Pumpenträger der
 Aggregate H350 und H440
 mit Gewindeanschluß P = G1/4
 for the mounting on the pump carrier of
 the power units H350/H440 with thread
 connection at line P = G1/4
 pour montage sur support de pompe de
 centrales hydrauliques de series H350 et
 H440 avec filetage sur P = G1/4

VK35-101
 zum Aufbau auf den Pumpenträger der
 Aggregate H350 und H440
 mit Gewindeanschluß P und T = G1/4
 for the mounting on the pump carrier of
 the power units H350/H440 with thread
 connection at line P and T = G1/4
 pour montage sur support de pompe de
 centrales hydrauliques de series H350 et
 H440 avec filetage sur P et T = G1/4

VK35-100
 Basisblock zum Aufbau auf den
 Pumpenträger der Aggregate H350 und
 H440 mit Lochbild NG04,
 ISO4401-02-01-0-94
 Basic block for the mounting on the
 pump carrier of the power units H350/
 H440 with master gauge for holes NG04
 according to ISO4401-02-01-0-94

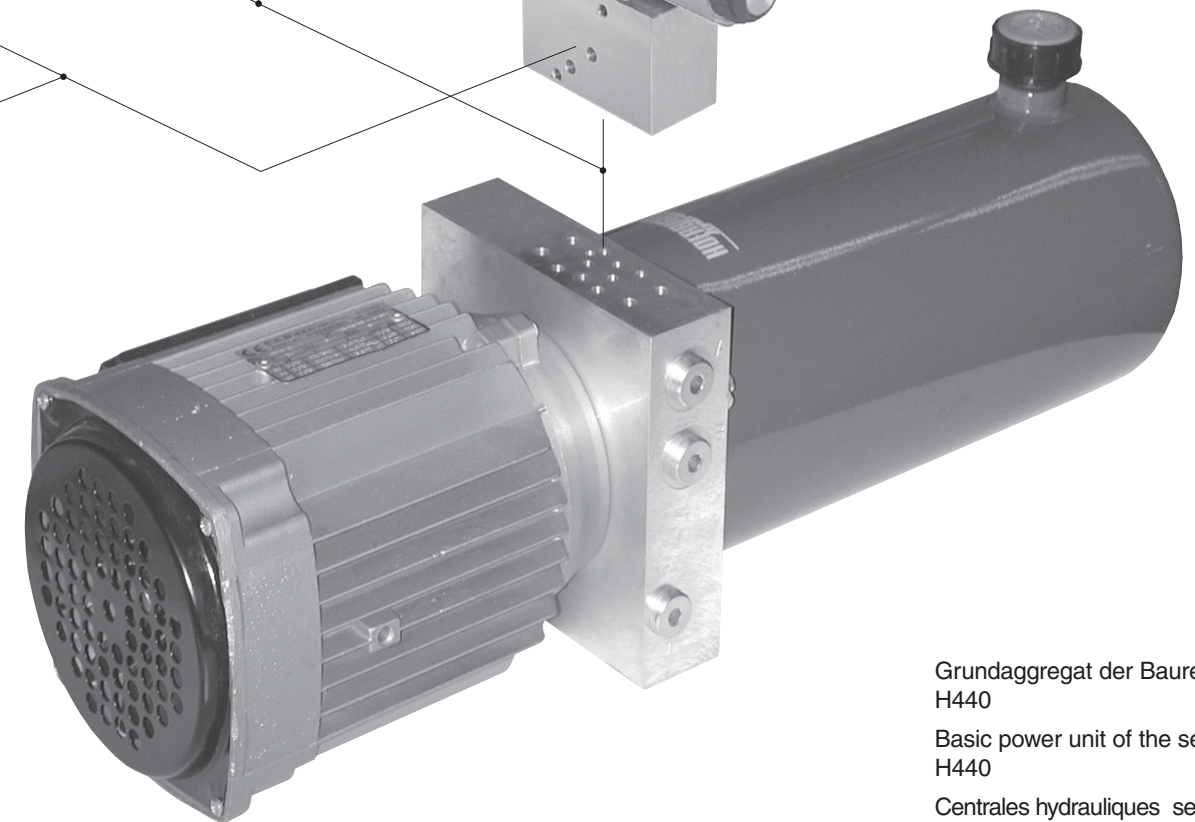
Bloc de base pour montage sur support de
 pompe de centrales hydrauliques series
 H350 et H440 avec plan de pose NG04
 suivant ISO4401-02-01-0-94

VK35-202
 Verkettungsplatte mit Druckregelventil
 ($P_{max} = 210\text{bar}$, $Q_{max} = 15\text{l}/\text{min}$),
 Rückschlagventil und Lochbild für
 3/2-Wege-Sitzventil MSV32_BE06_
 Manifold sub-base with a pressure control
 valve ($P_{max} = 210\text{bar}$, $Q_{max} = 15\text{l}/\text{min}$),
 check valve and a hole pattern for a 3/2-
 way poppet valve MSV32_BE06_
 Module avec un régulateur de pression
 ($P_{max} = 250\text{bar}$, $Q_{max} = 20\text{l}/\text{min}$) un clapet
 anti-retour et plan de pose pour
 MSV32_BE06_

VK35-201
 Verkettungsplatte mit Lochbild für 3/2-
 Wege-Sitzventil MSV32_BE06_ und
 einem Rückschlagventil
 Manifold sub-base with a hole pattern for a
 3/2-way poppet valve MSV32_BE06_ and
 a check valve
 Module avec plan de pose pour
 distributeur à clapet 3/2 MSV32_BE06_ et
 un clapet anti-retour

VK35-206
 Verkettungsplatte mit Lochbild NG06,
 ISO4401-03-02-0-94
 Manifold sub-base with master gauge for
 holes NG06 according to
 ISO4401-03-02-0-94
 Module avec plan de pose NG06 suivant
 ISO4401-03-02-0-94

VK35-200
 Verkettungsplatte mit Lochbild NG04,
 ISO4401-02-01-0-94
 Manifold sub-base with master gauge for
 holes NG04 according to
 ISO4401-02-01-0-94
 Module avec plan de pose NG04 suivant
 ISO4401-02-01-0-94



Grundaggregat der Baureihe H350 /
 H440
 Basic power unit of the series H350 /
 H440
 Centrales hydrauliques series H350 /
 H440

Technische Änderungen vorbehalten. Nachdruck, auch auszugsweise, nur mit unserer schriftlichen Genehmigung.

The right to introduce technical modifications is reserved. No part may be reproduced in any form without permission in writing from the publisher.

Sous réserve de modifications techniques. Toute copie, même partielle, requiert notre accord écrit.

Kenngrößen

Allgemein

Ausführung

Längsverkettungsmodul

Anschlußgröße

siehe Abmessungen

Einbaulage

beliebig

Hydraulische Kenngrößen

Betriebsdruck

max. = 250 bar

Volumenstrom

max. = 15 l/min

Characteristics

General

Design

Horizontal stacking assembly module

Port size

see dimensions

Installation

arbitrary

Hydraulic characteristics

Operating pressure

max. = 250 bar

Volume flow

max. = 15 l/min

Caractéristiques

Généralités

Modèle

Module de connexion horizontale

Taille de raccordement

voir dimensions

Position de montage

indifférente

Caractéristiques hydrauliques

Pression de service

max. = 250 bar

Débit

max. = 15 l/min

Bestellangaben

Serienkennzeichnung siehe Basisinformationen

Typenbezeichnung

Type code

Code d'identification

Order instructions

Production code see basic informations

VK35 -

200

1

Indications de commande

Numéro de série voir informations générales

Bestellbeispiel

Ordering example

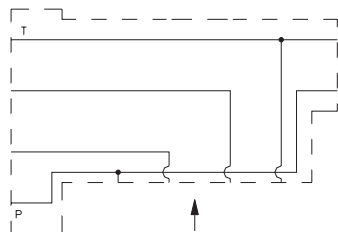
Spécifications de commande

1 Ausführung

Design

Modèle

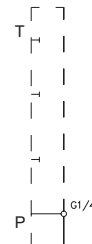
100



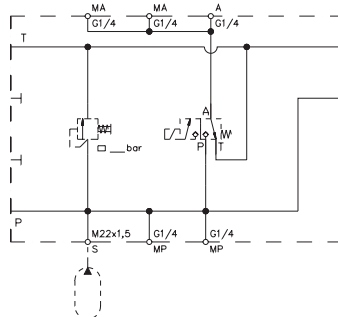
101



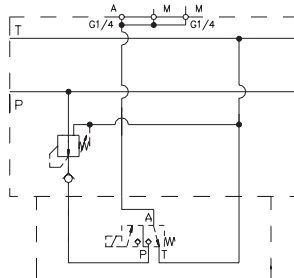
102



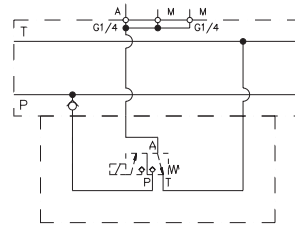
103



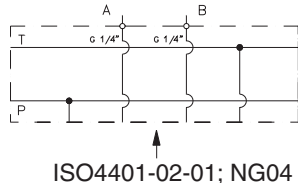
202



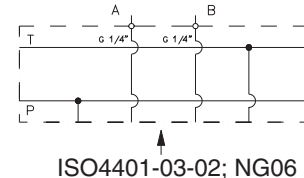
201



200



206



207

