

Proportional- Stromregel- ventil 30 l/min

- 2-Wege-Ausführung
- Verstellbare Meßblende mit Druckwaage

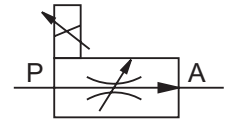
Proportional flow control valve 30 l/min

- 2-way-version
- Metering throttle with pressure compensator

Régulateur de débit à action proportionnelle 30 l/min

- version à 2 voies
- Restricteur de mesure avec de balance de pression

210 bar



A1H533

Dezember '03 / December '03 / Décembre '03

PSR 2 BE10__

Ausführung und Anschlußgröße

Einschraubventil
siehe Abmessungen

Design and port size

Screw-in cartridge
see dimensions

Modèle et taille de raccordement

Cartouche vissable
voir dimensions



Technische Änderungen vorbehalten. Nachdruck, auch auszugsweise, nur mit unserer schriftlichen Genehmigung.

The right to introduce technical modifications is reserved. No part may be reproduced in any form without permission in writing from the publisher.

Sous réserve de modifications techniques. Toute copie, même partielle, requiert notre accord écrit.

Kenngrößen

Allgemein

Bauart

verstellbare Meßblende mit Druckwaage

Ausführung

Einschraubventil

Anschlußgröße

NG10; siehe Abmessungen

Masse

1,0 kg

Einbaulage

beliebig

Volumenstromrichtung

siehe Symbole

Umgebungstemperaturbereich

min -30 °C, max +50 °C

Hydraulische Kenngrößen

Betriebsdruck

max = 210 bar

Volumenstrom

PSR 2 BE10 _12: 12 l/min

PSR 2 BE10 _25: 25 l/min

PSR 2 BE10 _30: 30 l/min

Druckflüssigkeit

Mineralöl nach DIN 51524, andere Medien auf Anfrage

Druckflüssigkeitstemperaturbereich

min = -25 °C, max = +70 °C

Viskositätsbereich

min = 10 mm²/s, max = 600 mm²/s

Verschmutzungsstufe für Druckmittel

max. Klasse 8 nach NAS 1638 zulässig

Filterempfehlung

Filterrückhalterate $\beta_{10} > 75$

Betätigungsart

elektromagnetisch

mit Proportionalmagnet

Nennspannung

12 VDC; 24 VDC

Steuerstrom

12 VDC: 0 - 2,0 A

24 VDC: 0 - 1,0 A

Nennleistung

14 W

Einschaltdauer

Dauerbetrieb

Schutzart

nach DIN40050, IP65 mit aufgesteckter Gerätesteckdose

Anschlußart

Steckverbindung DIN43650-AF2-PG11

Characteristics

General

Type

Metering throttle with pressure compensator

Design

Cartridge valve

Port size

NG10; see dimensions

Weight (mass)

1,0 kg

Installation

arbitrary

Flow direction

see symbols

Ambient temperature range

min -30 °C, max +50 °C

Hydraulic characteristics

Operating pressure

max = 210 bar

Volume flow

PSR 2 BE10 _12: 12 l/min

PSR 2 BE10 _25: 25 l/min

PSR 2 BE10 _30: 30 l/min

Hydraulic medium

Mineral oil according to DIN 51524, other media on request

Pressure media temperature range

min = -25 °C, max = +70 °C

Viscosity range

min = 10 mm²/s, max = 600 mm²/s

Contamination level for pressure medium

max. class 8 according to NAS 1638

Filter

Retention rate $\beta_{10} > 75$

Actuation

electromagnetic

with proportional solenoid

Nominal voltage

12 VDC; 24 VDC

Pilot current

12 VDC: 0 - 2,0 A

24 VDC: 0 - 1,0 A

Nominal power

14 W

Duty cycle

Continuous operation

Electrical protection

According to DIN40050, IP65 with plug

Connection

Connector DIN43650-AF2-PG11

Caractéristiques

Généralités

Type

Diaphragme de mesure avec balance de pression

Modèle

Valve à visser

Taille de raccordement

NG10; voir dimensions

Masse

1,0 kg

Position de montage

indifférente

Sens d'écoulement

voir symbole

Plage de température ambiante

min -30 °C, max +50 °C

Caractéristiques hydrauliques

Pression de service

max = 210 bar

Débit

PSR 2 BE10 _12: 12 l/min

PSR 2 BE10 _25: 25 l/min

PSR 2 BE10 _30: 30 l/min

Fluide hydraulique

Huile minérale DIN 51524, autres sur demande

Plage de température du fluide hydraulique

min = -25 °C, max = +70 °C

Plage de viscosité

min = 10 mm²/s, max = 600 mm²/s

Degré de pollution

max. classe 8 suivant NAS 1638 admissible

Filtration recommandée

Taux de filtration $\beta_{10} > 75$

Mode d'actionnement

électromagnétique

avec solénoïde à effet proportionnel

Tension nominale

12 VDC; 24 VDC

Courant électrique de pilotage

12 VDC: 0 - 2,0 A

24 VDC: 0 - 1,0 A

Puissance absorbée

14 W

Taux de service

Fonctionnement continu

Indice de protection

Suivant DIN40050, IP65 avec connecteur adapté

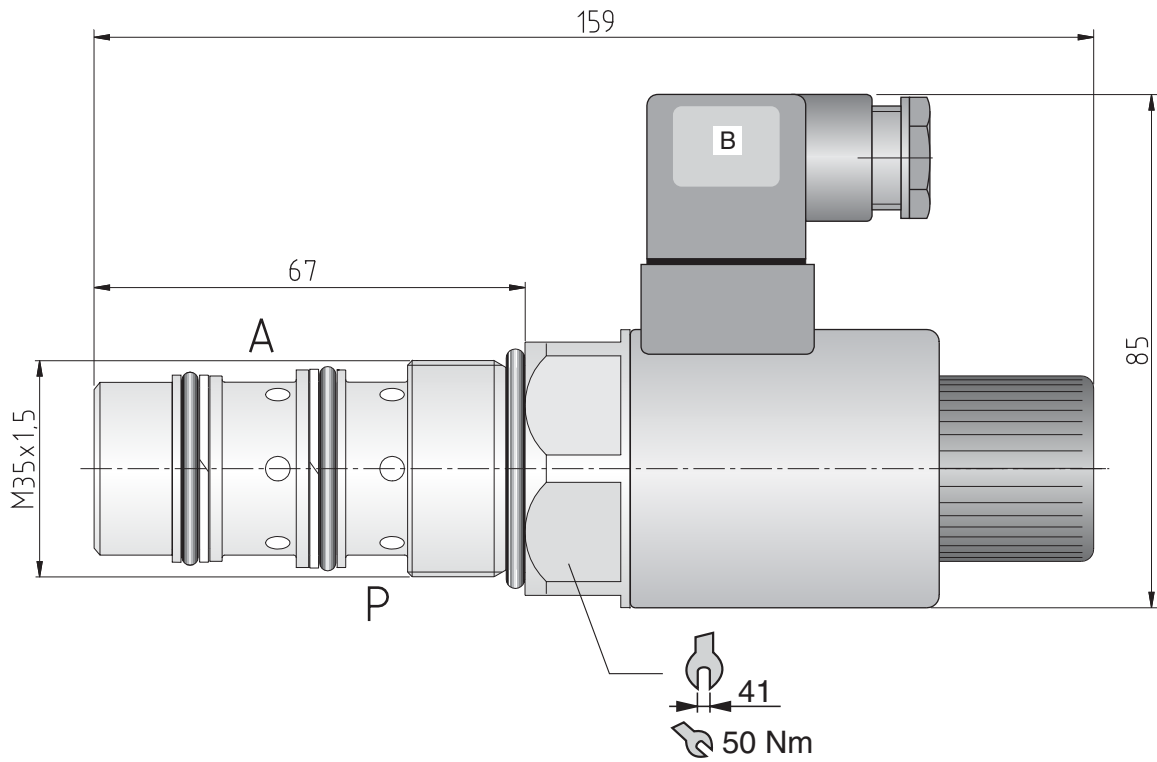
Type de connexion

connecteur DIN43650-AF2-PG11

Abmessungen (mm)

Dimensions (mm)

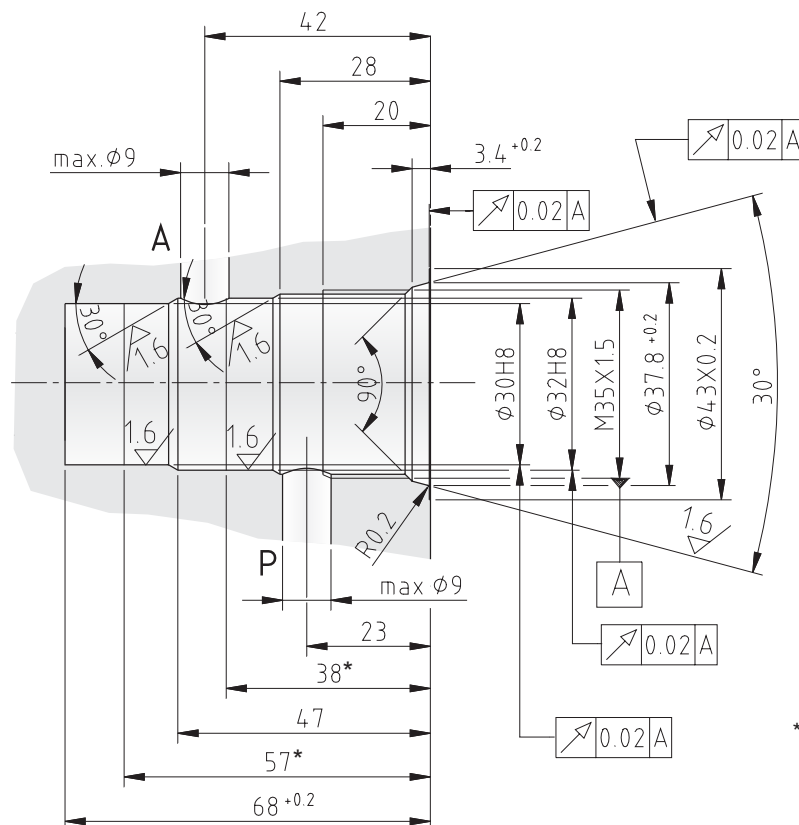
Dimensions (mm)



Einbauraum

Mounting space

Logement



* Passungslänge
Fit
Ajustement

Kennlinien

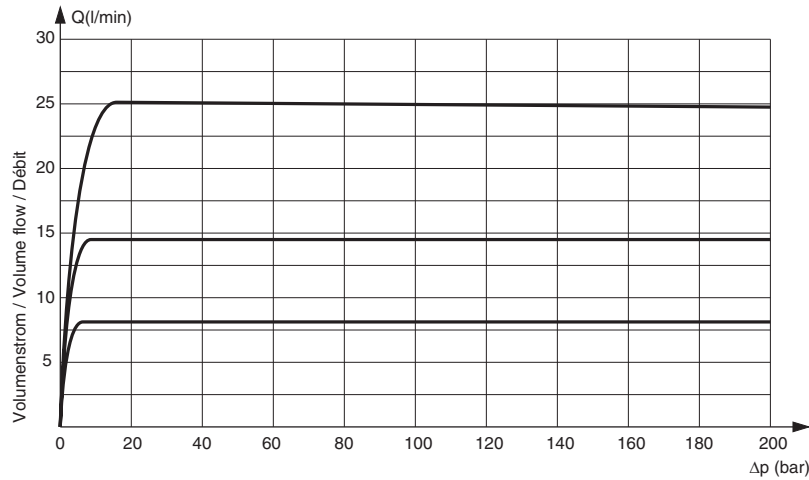
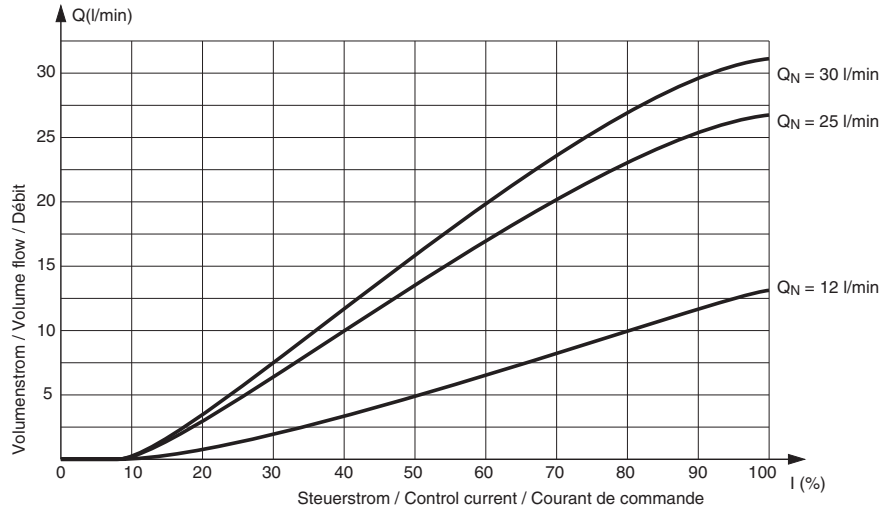
gemessen bei +40 °C Öltemperatur,
Viskosität 35 mm²/s, Magnet 24 V DC

Characteristic curves

Oil temperature +40 °C,
Viscosity 35 mm²/s, solenoid 24 V DC

Courbes caractéristiques

Température de l'huile +40 °C,
Viscosité 35 mm²/s, bobine 24 V DC



Bestellangaben

Serienkennzeichnung siehe
Basisinformationen

Typenbezeichnung
Type code
Code d'identification

Order instructions

Production code see
basic informations

PSR 2 BE10	P	25
	1	2

Indications de commande

Numéro de série voir
informations générales

Bestellbeispiel
Ordering example
Spécifications de commande

1 Elektrische Angaben Electrical data Caractéristiques électriques

N	12 V =
P	24 V =

weitere Spannungen auf Anfrage
further voltages on request
autres tensions sur demande

2 Durchfluß Volume flow Débit

12	12 l/min
25	25 l/min
30	30 l/min