

**2-Wege-
Stromregelventil
13,5 l/min**

- Lastunabhängige, einstellbare Begrenzung des Öl-stromes
- Sehr gute Reproduzierbarkeit

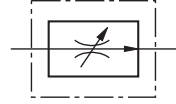
**2 way flow
control valve
13,5 l/min**

- Adjustable limitation of the volume flow independent of load
- Very exact reproductibility

**Régulateur de
débit à 2 voies
13,5 l/min**

- réglage de la limitation du débit indépendant de la charge
- Très bonne reproductibilité

350 bar



**Ausführung und
Anschlußgröße**

Einschraubventil,
siehe Abmessungen

**Design and
port size**

Screw-in cartridge,
see dimensions

**Modèle et
taille de raccordement**

Valve en cartouche,
voir dimensions

A1H517

Februar '03 / February '03 / Février '03

SR2BE08E ___ / ___



Technische Änderungen vorbehalten. Nachdruck, auch auszugsweise, nur mit unserer schriftlichen Genehmigung.

The right to introduce technical modifications is reserved. No part may be reproduced in any form without permission in writing from the publisher.

Sous réserve de modifications techniques. Toute copie, même partielle, requiert notre accord écrit.

Kenngrößen

Allgemein

Bauart

Festblende mit nachgeschaltetem Differenzdruckregler

Ausführung

Einschraubventil

Anschlußgröße

siehe Abmessungen

Einbaulage

beliebig

Masse

0,12 kg

Volumenstromrichtung

siehe Symbol

Umgebungstemperaturbereich

min -30 °C, max +50 °C

Hydraulische Kenngrößen

Betriebsdruck

max. = 350 bar

Volumenstrom

max. = 13,5 l/min

Druckflüssigkeit

Mineralöl nach DIN 51524, andere Medien auf Anfrage

Druckflüssigkeits-temperaturbereich

min = -25 °C, max = +70 °C

Viskositätsbereich

min = 10 mm²/s, max = 600 mm²/s

Verschmutzungsstufe für

Druckmittel

max. Klasse 10 nach NAS1638 zulässig

Filterempfehlung

Filterrückhalterate $\beta_{25}>75$

Betätigungsart

Mechanisch

mit Sechskantstiftschlüssel

Characteristics

General

Type

Fixed orifice with controller for pressure difference

Design

Cartridge valve

Port size

see dimensions

Installation

arbitrary

Weight (mass)

0,12 kg

Flow direction

see symbol

Ambient temperature range

min -30 °C, max +50 °C

Hydraulic characteristics

Operating pressure

max. = 350 bar

Volume flow

max. = 13,5 l/min

Hydraulic medium

Mineral oil according to DIN 51524, other media on request

Pressure media temperature range

min = -25 °C, max = +70 °C

Viscosity range

min = 10 mm²/s, max = 600 mm²/s

Contamination level for pressure

medium max. class 10 in accordance with NAS1638

Filter

Rentention rate $\beta_{25}>75$

Actuation

Mechanical

with hexagon key

Caractéristiques

Généralités

Type

Diaphragme fixe avec régulateur de différence de pression en secondaire

Modèle

Valve à cartouche

Taille de raccordement

voir dimensions

Position de montage

indifférente

Masse

0,12 kg

Sens d'écoulement

voir symbole

Plage de température ambiante

min -30 °C, max +50 °C

Caractéristiques hydrauliques

Pression de service

max. = 350 bar

Débit

max. = 13,5 l/min

Fluide hydraulique

Huile minérale DIN 51524, autres sur demande

Plage de température du fluide hydraulique

min = -25 °C, max = +70 °C

Plage de viscosité

min = 10 mm²/s, max = 600 mm²/s

Degré de pollution

max. classe 10 suivant NAS1638 admissible

Filtration recommandée

Taux de filtration $\beta_{25}>75$

Mode de commande

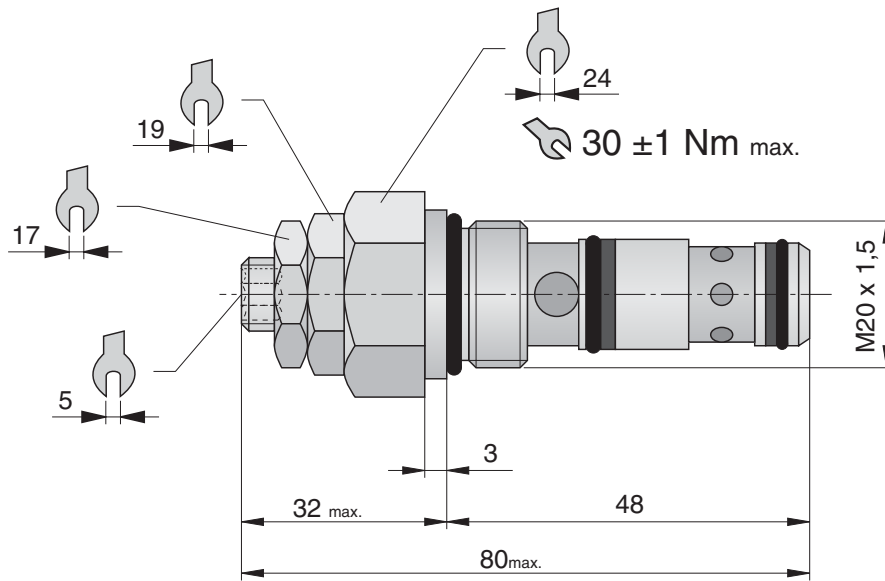
Mécanique

clé mâle

Abmessungen (mm)

Dimensions (mm)

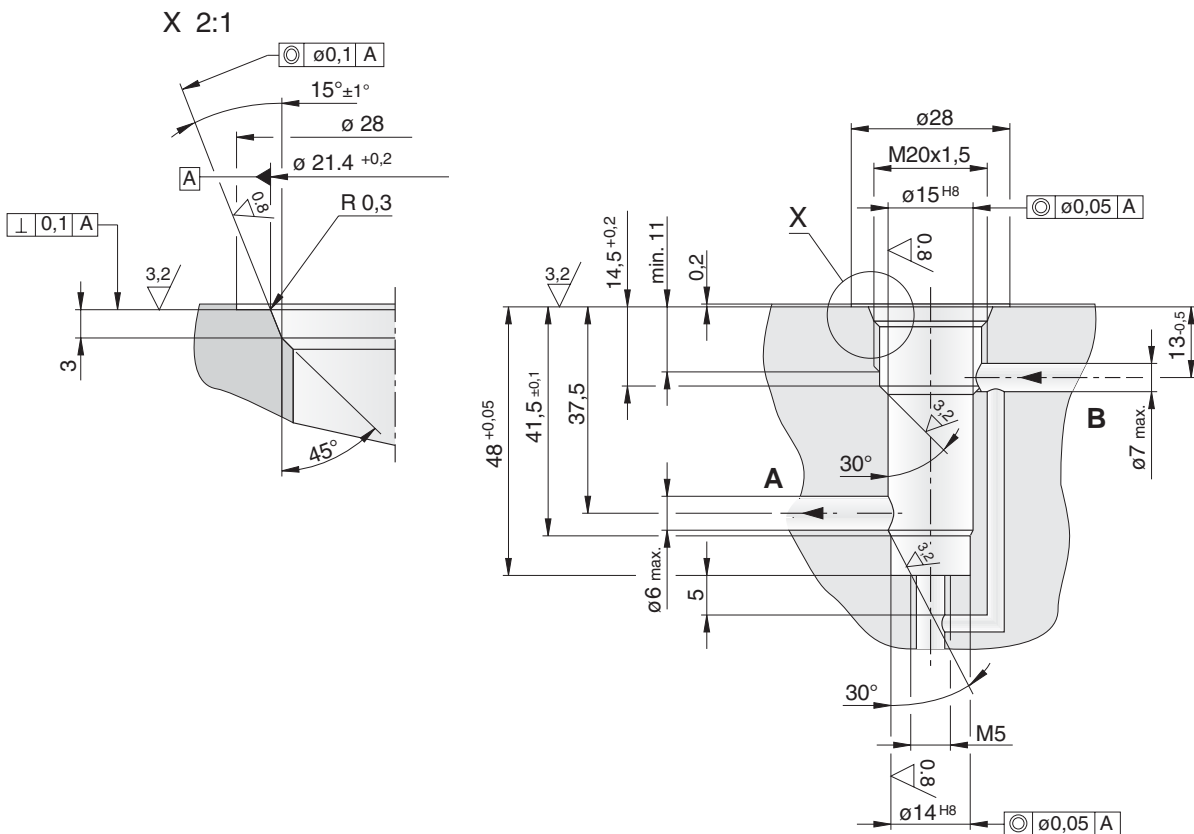
Dimensions (mm)



Einbauraum

Installation space

Logement



p-Q-Kennlinien

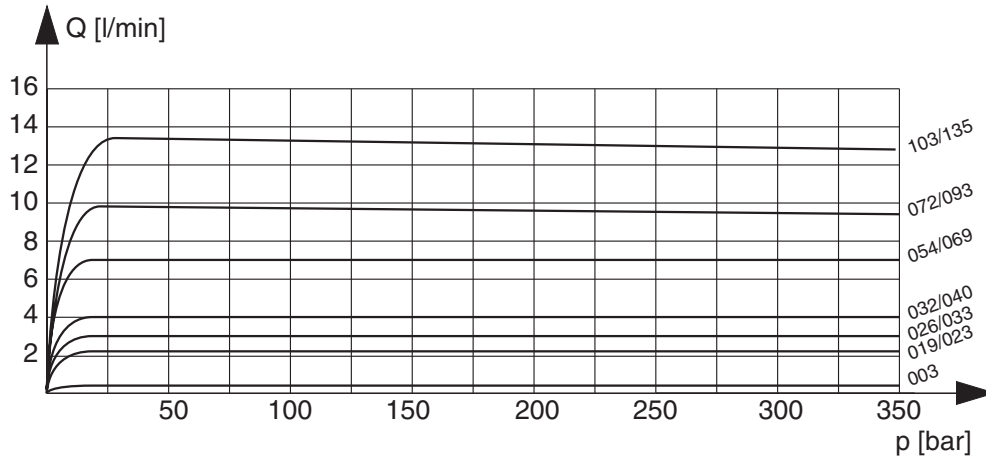
gemessen bei 50 °C Öltemperatur,
Viskosität 35 mm²/s, Toleranz ±5 %

p-Q-characteristic curves

Oil temperature +50 °C,
Viscosity 35 mm²/s, deviation ±5 %

Courbes caractéristiques p-Q

température de l'huile +50 °C,
viscosité 35 mm²/s, tolérance ±5 %



Bestellangaben

Serienkennzeichnung siehe
Basisinformationen

Typenbezeichnung

Type code

Code d'identification

Order instructions

Production code see
basic informations

SR2BE08E

026 / 033

1

Indications de commande

Numéro de série voir
informations générales

Bestellbeispiel

Ordering example

Spécifications de commande

1 Regelbereich Regulating range Plage de régulation

003 0,29 - 0,36 l/min

019 / 023 1,9 - 2,3 l/min

026 / 033 2,6 - 3,3 l/min

032 / 040 3,2 - 4,0 l/min

054 / 069 5,4 - 6,9 l/min

072 / 093 7,2 - 9,3 l/min

103 / 135 10,3 - 13,5 l/min