

Druckbegrenzungsventil

BE04: 20 l/min

BE06: 30 l/min

- direkt gesteuert
- sehr kleine Abmessungen
- 3 Druckbereiche

Pressure relief valve

BE04: 20 l/min

BE06: 30 l/min

- directly controlled
- very small dimensions
- 3 pressure ranges

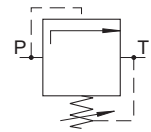
Limiteur de pression

BE04: 20 l/min

BE06: 30 l/min

- à commande directe
- très petites dimensions
- 3 gammes de pression

350 bar



A1H501

Februar '01 / February '01 / Février '01

Ausführung und Anschlußgröße

Einschraubventil
siehe Abmessungen

Design and port size

Screw-in cartridge,
see dimensions

Modèle et taille de raccordement

Valve en cartouche
voir dimensions

VDBE04E__



Ausführung und Anschlußgröße

Einschraubventil,
siehe Abmessungen

Design and port size

Screw-in cartridge,
see dimensions

Modèle et taille de raccordement

Valve en cartouche,
voir dimensions

VDBE06F__



Technische Änderungen vorbehalten. Nachdruck, auch auszugsweise, nur mit unserer schriftlichen Genehmigung.

The right to introduce technical modifications is reserved. No part may be reproduced in any form without permission in writing from the publisher.

Sous réserve de modifications techniques. Toute copie, même partielle, requiert notre accord écrit.

Kenngrößen

Allgemein

Bauart

Sitzventil

Ausführung

Einschraubventil

Anschlußgröße

siehe Abmessungen

Masse

VD BE04E_: 0,10 kg

VD BE06F_: 0,15 kg

Einbaulage

beliebig

Volumenstromrichtung

siehe Symbole

Umgebungstemperaturbereich

min.: -30 °C; max.: +50 °C

Hydraulische Kenngrößen

Betriebsdruck

max.: 350 bar

Einstelldruckbereich

siehe Kennlinien

Druckflüssigkeit

Mineralöl nach DIN 51524,

andere Medien auf Anfrage

Druckflüssigkeitstemperaturbereich

min. = -25 °C; max. = +70 °C

Volumenstrom

VD BE04E_: max.: 20 l/min

VD BE06F_: max.: 30 l/min

Viskositätsbereich

min. = 10 mm²/s; max. = 600 mm²/s

Verschmutzungsstufe für Druckmittel

max. Klasse 10 nach NAS 1638 zulässig

Filterempfehlung

Filterrückhalterate $\beta_{25}>75$

Characteristics

General

Type

Poppet valve

Design

Cartridge valve

Port size

see dimensions

Weight (mass)

VD BE04E_: 0,10 kg

VD BE06F_: 0,15 kg

Installation

arbitrary

Flow direction

see symbols

Ambient temperature range

min.: -30 °C; max.: +50 °C

Hydraulic characteristics

Operating pressure

max.: 350 bar

Setting pressure range

see characteristic curves

Hydraulic medium

Mineral oil according to DIN 51524,

other media on request

Pressure media temperature range

min. = -25 °C; max. = +70 °C

Volume flow

VD BE04E_: max.: 20 l/min

VD BE06F_: max.: 30 l/min

Viscosity range

min. = 10 mm²/s; max. = 600 mm²/s

Contamination level for pressure medium

max. class 10 according to NAS 1638

Filter

Rentention rate $\beta_{25}>75$

Caractéristiques

Généralités

Type

à clapet

Modèle

Valve à visser

Taille de raccordement

voir dimensions

Masse

VD BE04E_: 0,10 kg

VD BE06F_: 0,15 kg

Position de montage

indifférente

Sens d'écoulement

voir symbole

Plage de température ambiante

min -30 °C, max +50 °C

Caractéristiques hydrauliques

Pression de service

max = 350 bar

Plage de pression réglable

voir courbes

Fluide hydraulique

Huile minérale DIN 51524,

autres sur demande

Plage de température du fluide hydraulique

min. = -25 °C; max. = +70 °C

Débit

VD BE04E_: max. = 20 l/min

VD BE06F_: max. = 30 l/min

Plage de viscosité

min. = 10 mm²/s; max. = 600 mm²/s

Degré de pollution

max. classe 10 suivant NAS 1638

admissible

Filtration recommandée

Taux de filtration $\beta_{25}>75$

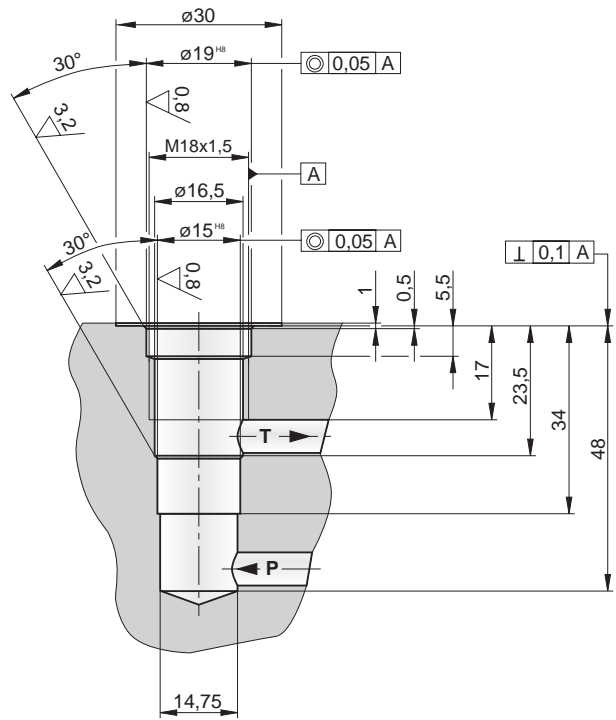
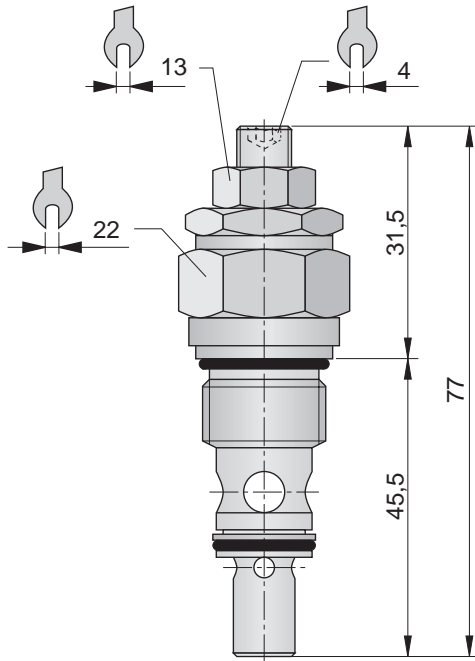
Abmessungen (mm)

Dimensions (mm)

Dimensions (mm)

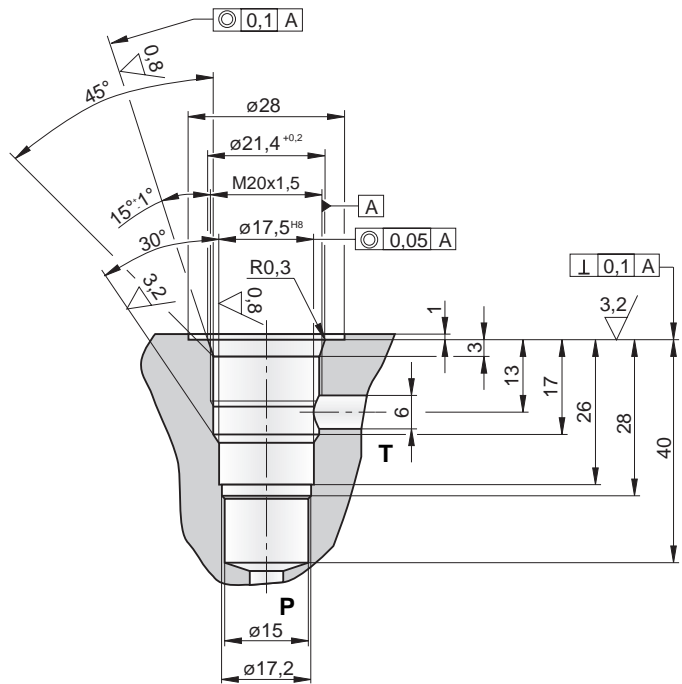
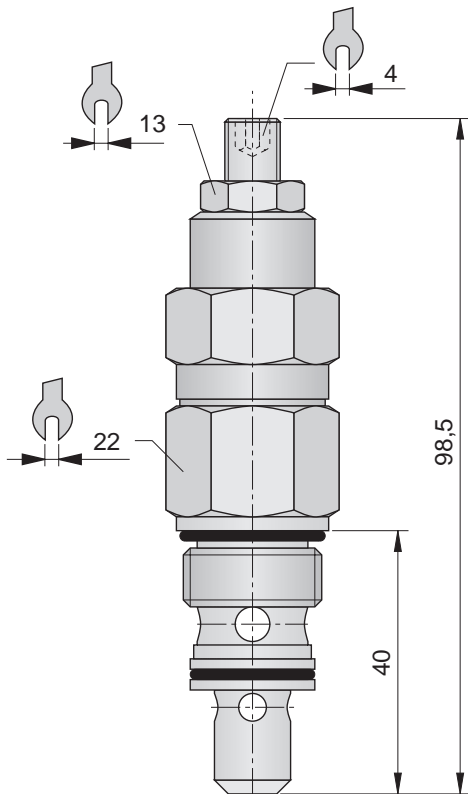
VDBE04E__

Einbauraum / Installation space /
Logement



VDBE06F__

Einbauraum / Installation space /
Logement



p-Q-Kennlinie

gemessen bei 50 °C Öltemperatur,
Viskosität 35 mm²/s, Toleranz ±5 %

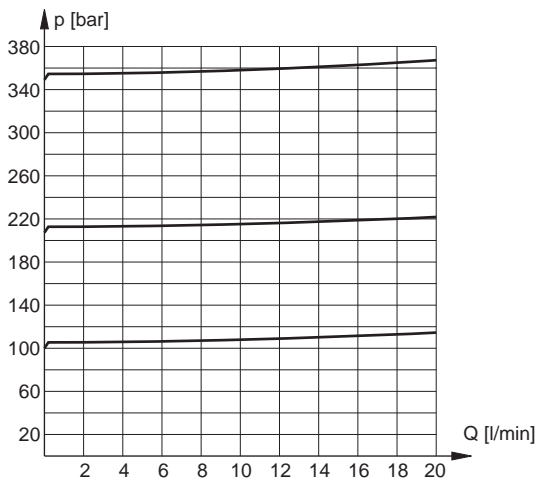
p-Q-characteristic curve

Oil temperature +50 °C,
Viscosity 35 mm²/s, deviation ±5 %

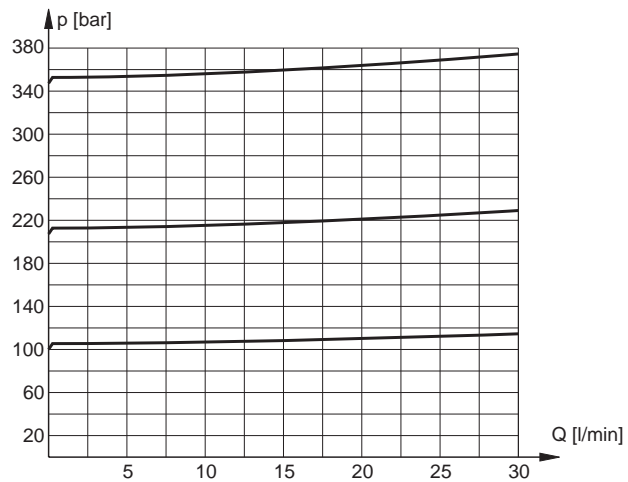
Courbe caractéristique p-Q

Température de l'huile +50 °C,
Viscosité 35 mm²/s, Tolérance ±5 %

VDBE04E_



VDBE06F_



Bestellangaben

Serienkennzeichnung siehe
Basisinformationen

Typenbezeichnung
Type code
Code d'identification

Order instructions

Production code see
basic informations

VDBE	04	E210
	1	2

Indications de commande

Numéro de série voir
informations générales

Bestellbeispiel
Ordering example
Spécifications de commande

1 Baugröße Size Taille

- 04** siehe Abmessungen
see dimensions
- 06** voir dimensions

2 Druckbereich VDBE04_ Pressure range VDBE04_ Gammes de pression VDBE04_

- E210** 30 - 210 bar
- E350** 210 - 350 bar

2 Druckbereich VDBE06_ Pressure range VDBE06_ Gammes de pression VDBE06_

- F100** 40 - 100 bar
- F210** 80 - 210 bar
- F350** 100 - 350 bar