

Druck- begrenzungsventil

BE08: 60 l/min

BE10: 120 l/min

- direkt gesteuert
- leckölfreie Ausführung
- 6 Druckbereiche
- mit Bauteilprüfung siehe Katalogblatt A1H307

Pressure relief valve

BE08: 60 l/min

BE10: 120 l/min

- directly controlled
- leak-free version
- 6 pressure ranges
- with type test see data sheet A1H307

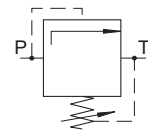
Limiteur de pression

BE08: 60 l/min

BE10: 120 l/min

- à commande directe
- étanchéité absolue
- 6 gammes de pression
- avec contrôle composants TÜV, voir fiche technique A1H307

420 bar



A1H078

November '04 / November '04 / Novembre '04

Ausführung und Anschlußgröße

Einschraubventil,
siehe Abmessungen

Design and port size

Screw-in cartridge,
see dimensions

Modèle et taille de raccordement

Valve en cartouche,
voir dimensions

VDBE08 _____



Ausführung und Anschlußgröße

Einschraubventil,
siehe Abmessungen

Design and port size

Screw-in cartridge,
see dimensions

Modèle et taille de raccordement

Valve en cartouche,
voir encombrement

VDBE10 _____



Technische Änderungen vorbehalten. Nachdruck, auch auszugsweise, nur mit unserer schriftlichen Genehmigung.

The right to introduce technical modifications is reserved. No part may be reproduced in any form without permission in writing from the publisher.

Sous réserve de modifications techniques. Toute copie, même partielle, requiert notre accord écrit.

Kenngrößen

Allgemein

Bauart

Sitzventil

Ausführung

Einschraubventil

Anschlußgröße

siehe Abmessungen

Masse

VD BE08_ : 0,4 kg

VD BE10_ : 0,7 kg

Einbaulage

beliebig

Volumenstromrichtung

siehe Symbole

Umgebungstemperaturbereich

min -30 °C, max +50 °C

Hydraulische Kenngrößen

Betriebsdruck

VD BE08_ : max = 420 bar

VD BE10_ : max = 350 bar

Einstelldruckbereich

siehe Kennlinien

Druckflüssigkeit

Mineralöl nach DIN 51524,
andere Medien auf Anfrage

Druckflüssigkeitstemperaturbereich

min = -25 °C, max = +70 °C

Volumenstrom

VD BE08_ : max. = 60 l/min

VD BE10_ : max. = 120 l/min

Viskositätsbereich

min = 10 mm²/s, max = 600 mm²/s

Verschmutzungsstufe für

Druckmittel

max. Klasse 10 nach NAS 1638 zulässig

Filterempfehlung

Filterrückhalterate $\beta_{25} > 75$

Characteristics

General

Type

Poppet valve

Design

Cartridge valve

Port size

see dimensions

Weight (mass)

VD BE08E_ : 0,4 kg

VD BE10E_ : 0,7 kg

Installation

arbitrary

Flow direction

see symbols

Ambient temperature range

min -30 °C, max +50 °C

Hydraulic characteristics

Operating pressure

VD BE08_ : max = 420 bar

VD BE10_ : max = 350 bar

Setting pressure range

see characteristic curves

Hydraulic medium

Mineral oil according to DIN 51524,
other media on request

Pressure media temperature range

min = -25 °C, max = +70 °C

Volume flow

VD BE08_ : max. = 60 l/min

VD BE10_ : max. = 120 l/min

Viscosity range

min = 10 mm²/s, max = 600 mm²/s

Contamination level for pressure

medium

max. class 10 according to NAS 1638

Filter

Rentention rate $\beta_{25} > 75$

Caractéristiques

Généralités

Type

à clapet

Modèle

Valve à cartouche

Taille de raccordement

voir dimensions

Masse

VD BE08E_ : 0,4 kg

VD BE10E_ : 0,7 kg

Position de montage

indifférente

Sens d'écoulement

voir symbole

Plage de température ambiante

min -30 °C, max +50 °C

Caractéristiques hydrauliques

Pression de service

VD BE08_ : max = 420 bar

VD BE10_ : max = 350 bar

Plage de pression réglable

voir courbes

Fluide hydraulique

Huile minérale DIN 51524,
autres sur demande

Plage de température du fluide hydraulique

min = -25 °C, max = +70 °C

Débit

VD BE08_ : max. = 60 l/min

VD BE10_ : max. = 120 l/min

Plage de viscosité

min = 10 mm²/s, max = 600 mm²/s

Degré de pollution

max. classe 10 suivant NAS 1638
admissible

Filtration recommandée

Taux de filtration $\beta_{25} > 75$

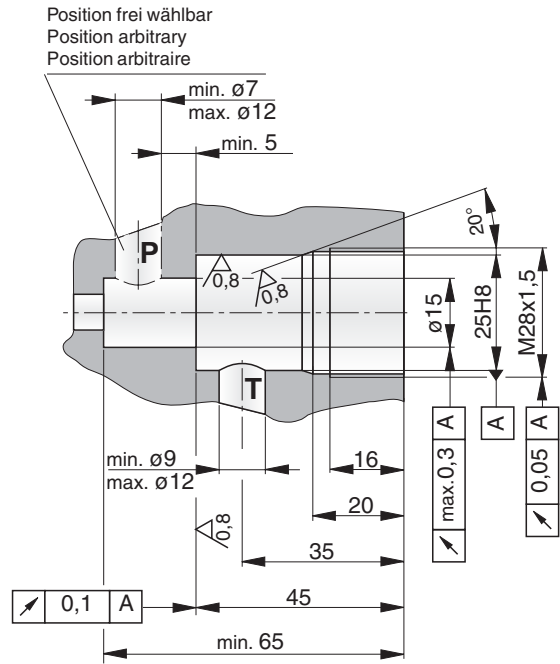
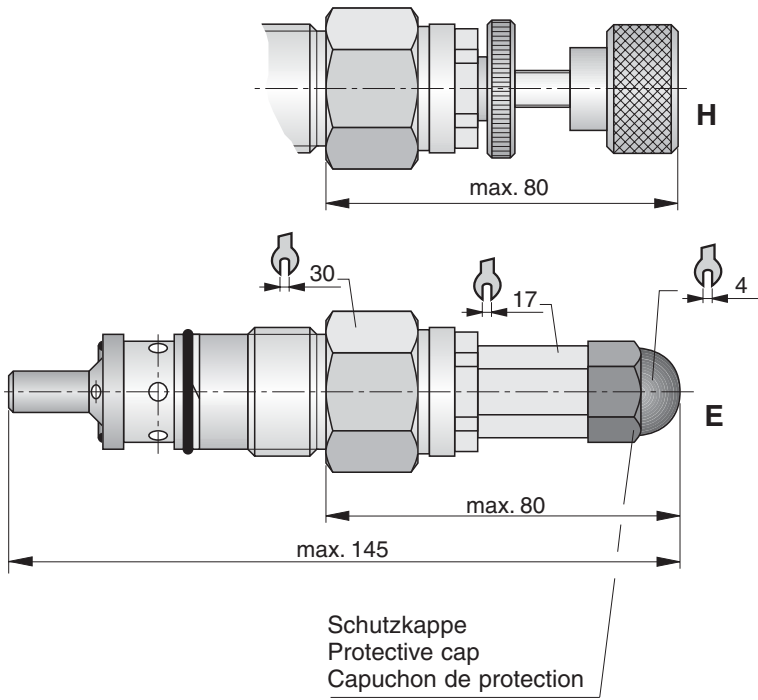
Abmessungen (mm)

Dimensions (mm)

Dimensions (mm)

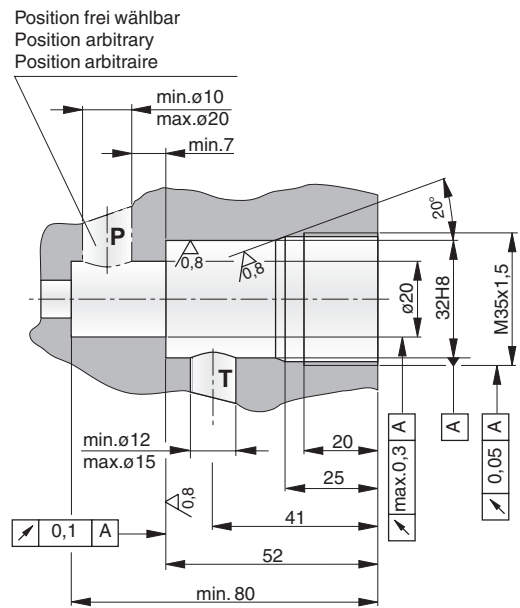
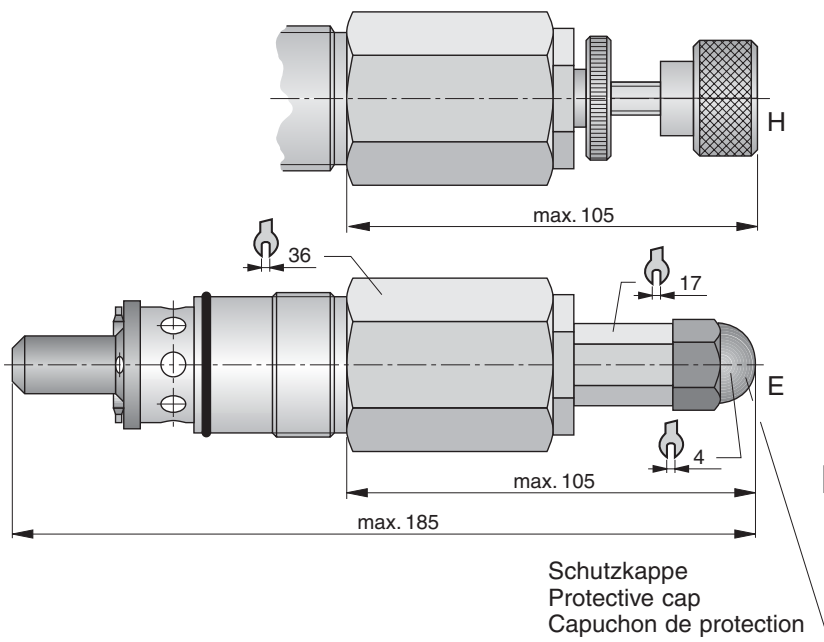
VDBE08E_

Einbauraum / Installation space /
Logement



VDBE10E_

Einbauraum / Installation space /
Logement



p-Q-Kennlinie

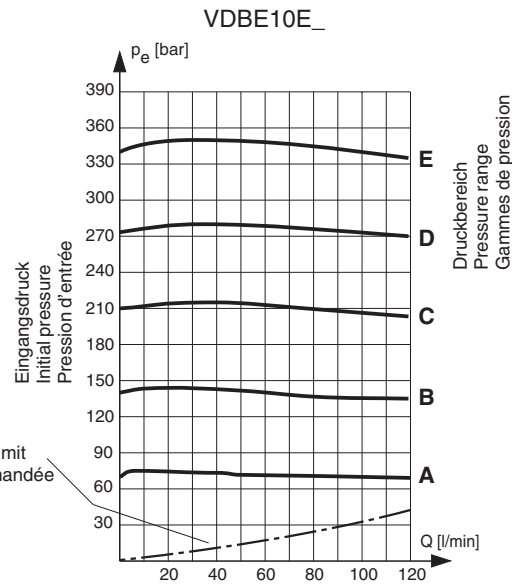
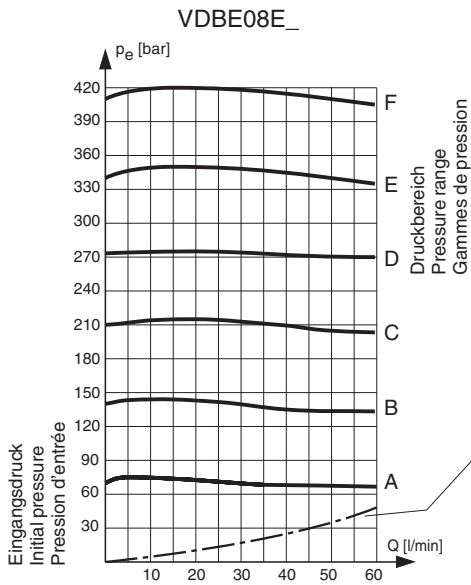
gemessen bei 50 °C Öltemperatur,
Viskosität 35 mm²/s, Toleranz ±5 %

p-Q-characteristic curve

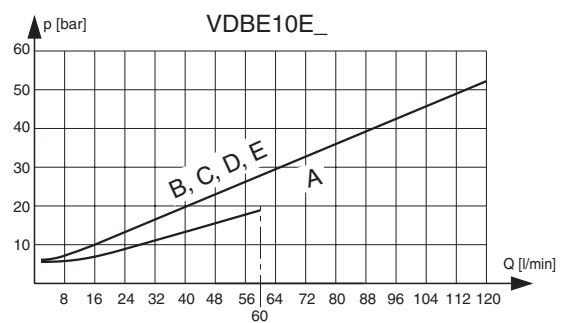
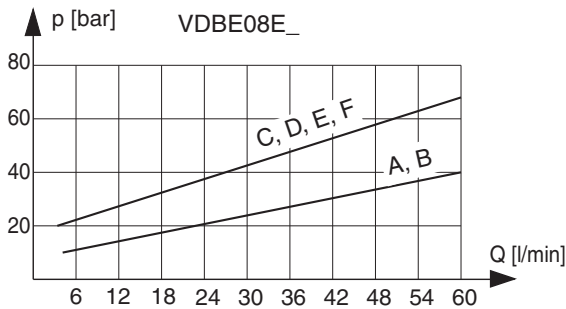
Oil temperature +50 °C,
Viscosity 35 mm²/s, deviation ±5 %

Courbe caractéristique p-Q

Température de l'huile +50 °C,
Viscosité 35 mm²/s, Tolérance ±5 %



Niedrigster einstellbarer Druck / Lowest adjustable pressure / Pression minimale réglable



Bestellangaben

Serienkennzeichnung siehe
Basisinformationen

Typenbezeichnung
Type code
Code d'identification

Order instructions

Production code see
basic informations

VDBE	08	E	D
	1	2	3

Indications de commande

Numéro de série voir
informations générales

Bestellbeispiel
Ordering example
Spécifications de commande

1 Baugröße Size Taille

- 08** siehe Abmessungen
see dimensions
- 10** voir dimensions

2 Einstellmöglichkeit Setting type Mode de réglage

- E** mit Innensechskantschlüssel
with hexagonal key
avec clé mâle à six pans
- H** mit Handrad
with hand wheel
par molette de réglage

3 Druckbereiche bis Pressure ranges until Gamme de pression jusqu'à

- A** 70 bar
- B** 140 bar
- C** 210 bar
- D** 280 bar
- E** 350 bar
- F*** 420 bar

* nur VDBE08_
only VDBE08_
seulement VDBE08_