

Proportional- Druckregel- ventil 100 l/min

- Proportional-Druckregelventile ermöglichen eine stufenlose Einstellung des Verbraucherdruckes.
- Problemlose Ansteuerung z.B. mit elektronischem Digitalverstärker PVS2010.

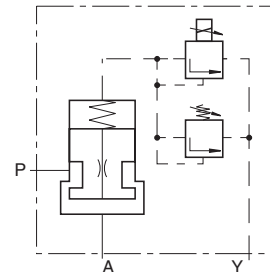
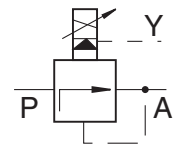
Proportional pressure control valve 100 l/min

- Proportional pressure control valves allow continuous adjustment of the actuator pressure.
- Easy electric control e.g. with the electronic digital amplifier PVS2010.

Réducteur de pression proportionnel 100 l/min

- Les réducteurs de pression proportionnels permettent de régler la pression du récepteur.
- Commande électrique sans problème p. ex. avec l'amplificateur digital électronique PVS2010.

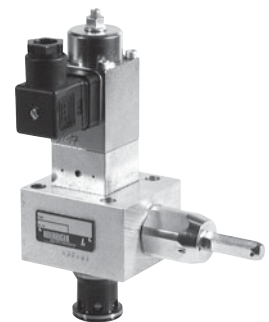
350 bar



A1H523

Februar '02 / February '02 / Février '02

VPDM2VE16 _____



Ausführung und Anschlußgröße

Einsteckventil,
hydraulisch vorgesteuert
siehe Abmessungen

Design and port size

Plug-in cartridge valve,
hydraulically pilot operated
see dimensions

Modèle et taille de raccordement

Valve en cartouche,
pilotage hydraulique
voir dimensions

Technische Änderungen vorbehalten. Nachdruck, auch auszugsweise, nur mit unserer schriftlichen Genehmigung.

The right to introduce technical modifications is reserved. No part may be reproduced in any form without permission in writing from the publisher.

Sous réserve de modifications techniques. Toute copie, même partielle, requiert notre accord écrit.

Kenngrößen

Allgemein

Bauart

Sitz- bzw. Kolbenventil

Ausführung

Einsteckventil

Anschlußgröße

siehe Abmessungen

Masse

2,0 kg

Einbaulage

beliebig, Einschränkungen siehe Abmessungen

Volumenstromrichtung

siehe Symbole

Umgebungstemperaturbereich

min -30 °C, max +50 °C

Hydraulische Kenngrößen

Betriebsdruck

P, A: max = 350 bar
Y: drucklos zum Tank

Druckbereiche

siehe Bestellangaben

Druckflüssigkeit

Mineralöl nach DIN 51524,
andere Medien auf Anfrage

Druckflüssigkeitstemperaturbereich

min = -25 °C, max = +70 °C

Volumenstrom

0 - 100 l/min

Viskositätsbereich

min = 10 mm²/s, max = 600 mm²/s

Verschmutzungsstufe für Druckmittel

max. Klasse 10 nach NAS 1638 zulässig

Filterempfehlung

Filterrückhalterate $\beta_{25}>75$

Steueröl

ca. 1,3 l/min

Hysterese

50 - 80 mA ohne Dither
< 30 mA mit Dither

Wiederholgenauigkeit

< 1 %

Linearität

5 % für den gesamten Steuerbereich

Schaltzeit

ca. 80 ms bei 0-100% Sprungsignal

Characteristics

General

Type

Poppet respect. piston valve

Design

Cartridge valve

Port size

see dimensions

Weight (mass)

2,0 kg

Installation

arbitrary, for exceptions see dimensions

Flow direction

see symbols

Ambient temperature range

min -30 °C, max +50 °C

Hydraulic characteristics

Operating pressure

P, A: max = 350 bar
Y: pressure-less to the tank

Pressure ranges

see order instructions

Hydraulic medium

Mineral oil according to DIN 51524,
other media on request

Pressure media temperature range

min = -25 °C, max = +70 °C

Volume flow

0 - 100 l/min

Viscosity range

min = 10 mm²/s, max = 600 mm²/s

Contamination level for pressure medium

max. class 10 according to NAS 1638

Filter

Retention rate $\beta_{25}>75$

Control oil

approx. 1,3 l/min

Hysteresis

50 - 80 mA without dither
< 30 mA with dither

Repeatability

< 1 %

Linearity

5 % for the whole control range

Switching times

ca. 80 ms at 0-100% bar signal

Caractéristiques

Généralités

Type

à clapet resp. à tiroir

Modèle

Valve en cartouche

Taille de raccordement

voir dimensions

Masse

2,0 kg

Position de montage

indifférente, restrictions voir dimensions

Sens d'écoulement

voir symbole

Plage de température ambiante

min -30 °C, max +50 °C

Caractéristiques hydrauliques

Pression de service

P, A: max = 350 bar
Y: sans pression vers le réservoir

Gammes de pression

voir indications de commande

Fluide hydraulique

Huile minérale DIN 51524,
autres sur demande

Plage de température du fluide hydraulique

min = -25 °C, max = +70 °C

Débit

0 - 100 l/min

Plage de viscosité

min = 10 mm²/s, max = 600 mm²/s

Degré de pollution

max. classe 10 suivant NAS 1638 admissible

Filtration recommandée

Taux de filtration $\beta_{25}>75$

Huile de commande

env. 1,3 l/min

Hystérésis

50 - 80 mA sans fonction dither
< 30 mA avec fonction dither

Reproductibilité

< 1 %

Linéarité

5 % pour la gamme de commande complète

Temps de commutation

env. 80 ms pour un saut de signal de 0-100%

Kenngrößen

Betätigungsart

elektromagnetisch
mit Proportionalmagnet

Nennspannung
24 V

Spannungsart
DC

Steuerstrom
min.= 0 mA; max.= 700 mA

Nennstrom
700 mA

Nennleistung
12,4 W

Spulenwiderstand
25,3 Ω (20°C)

Einschaltdauer
Dauerbetrieb

Schutzart
nach DIN40050, IP65 mit aufgesteckter
Gerätesteckdose

Anschlußart
Steckverbindung DIN43650-AF2-PG11

Characteristics

Actuation

electromagnetic
with proportional solenoid

Nominal voltage
24 V

Voltage
DC

Control current
min.= 0 mA; max.= 700 mA

Nominal current
700 mA

Nominal capacity
12,4 W

Coil resistance
25,3 Ω (20°C)

Duty cycle
Continuous operation

Electrical protection
According to DIN40050,
IP65 with plug

Connection
Connector DIN43650-AF2-PG11

Caractéristiques

Mode d'actionnement

électromagnétique
par électro-aimant proportionnel

Tension nominale
24 V

Alimentation
DC

Courant de commande
min.= 0 mA; max.= 700 mA

Courant nominal
700 mA

Puissance nominale
12,4 W

Résistance des bobines
25,3 Ω (20°C)

Taux de service
Fonctionnement continu

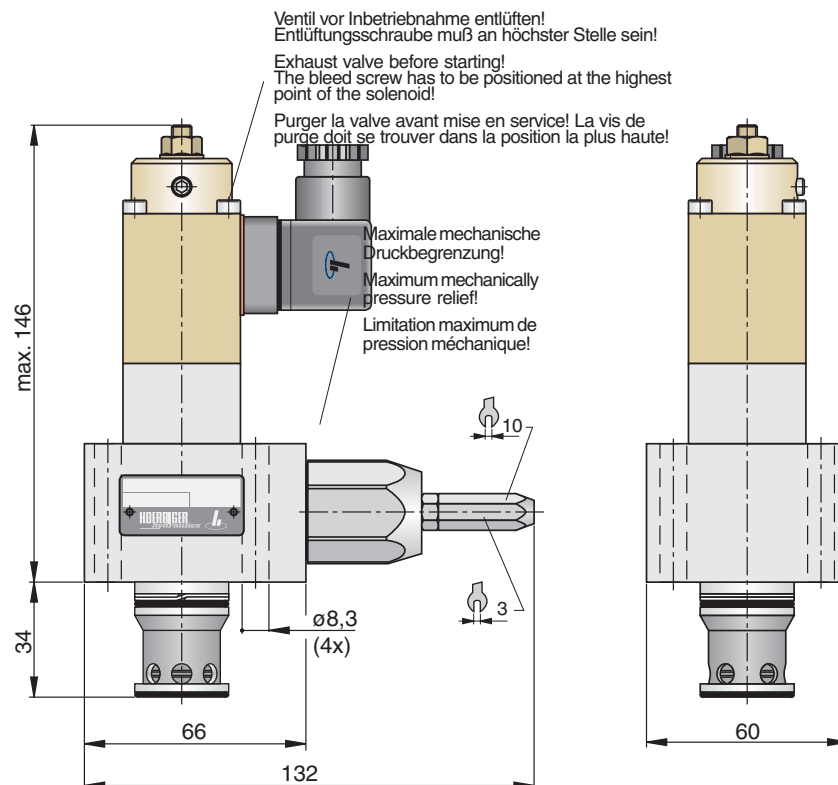
Indice de protection
suivant DIN40050, IP65 avec
connecteur adapté

Type de connexion
Connecteur suivant DIN43650-AF2-PG11

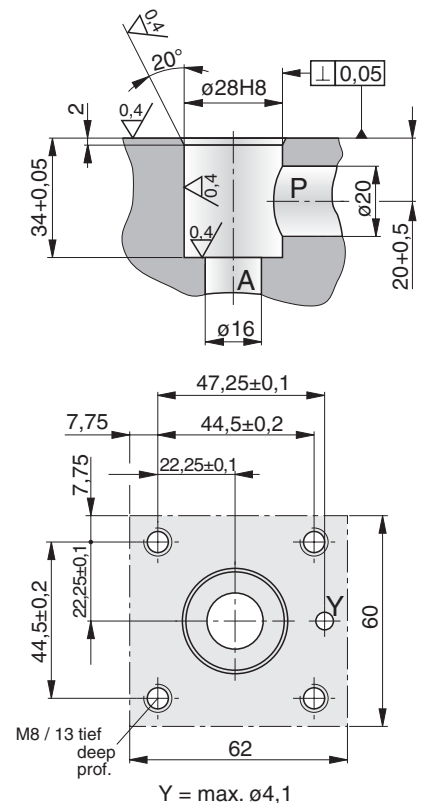
Abmessungen (mm)

Dimensions (mm)

Dimensions (mm)

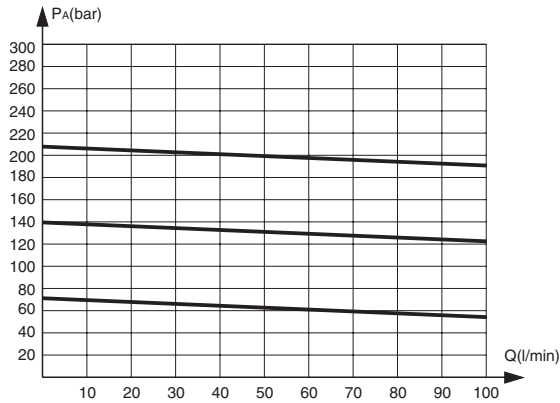


Einbauraum / Mounting space / Logement



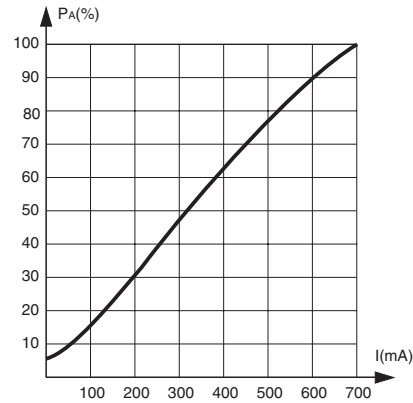
Kennlinien

Toleranz $\pm 5\%$, gemessen bei $+50^\circ\text{C}$ Öl-temperatur,
Viskosität $35\text{ mm}^2/\text{s}$, mit Druckstufe C



Characteristic curves

deviation $\pm 5\%$, oil temperature $+50^\circ\text{C}$,
viscosity $35\text{ mm}^2/\text{s}$, with pressure range C



Courbes caractéristique

tolérance $\pm 5\%$, température de l'huile $+50^\circ\text{C}$,
viscosité $35\text{ mm}^2/\text{s}$, avec plage de pression C

Bestellangaben

Serienkennzeichnung siehe
Basisinformationen

Typenbezeichnung
Type code
Code d'identification

Order instructions

Production code see
basic informations

VPDM2VE16	C
	1

Indications de commande

Numéro de série voir
informations générales

Bestellbeispiel
Ordering example
Spécifications de commande

1 Druckbereich Pressure range Gamme de pression

A	5 - 70 bar
B	8 - 140 bar
C	15 - 210 bar
D	15 - 280 bar
E	20 - 350 bar